

LINHA CLASSIC

FICHA TÉCNICA

Bologna - M35

Características:

Maçaneta: em Zamac

Distância de broca : 55mm

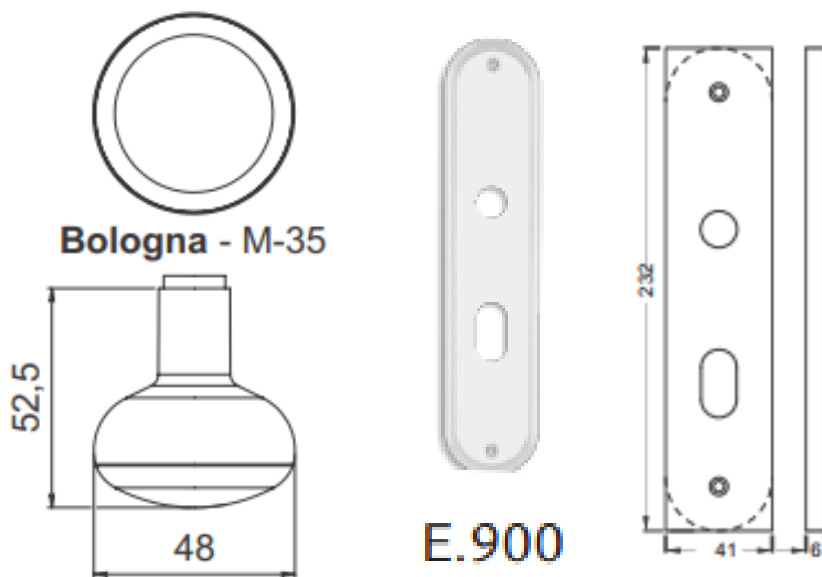
Espelho: em Aço Inox /Aço Carbono

Testa e Contra Testa : de acordo com o acabamento

Disponível na aplicação : externa

ABNT/NBR 14913

MEDIDAS



ACABAMENTOS



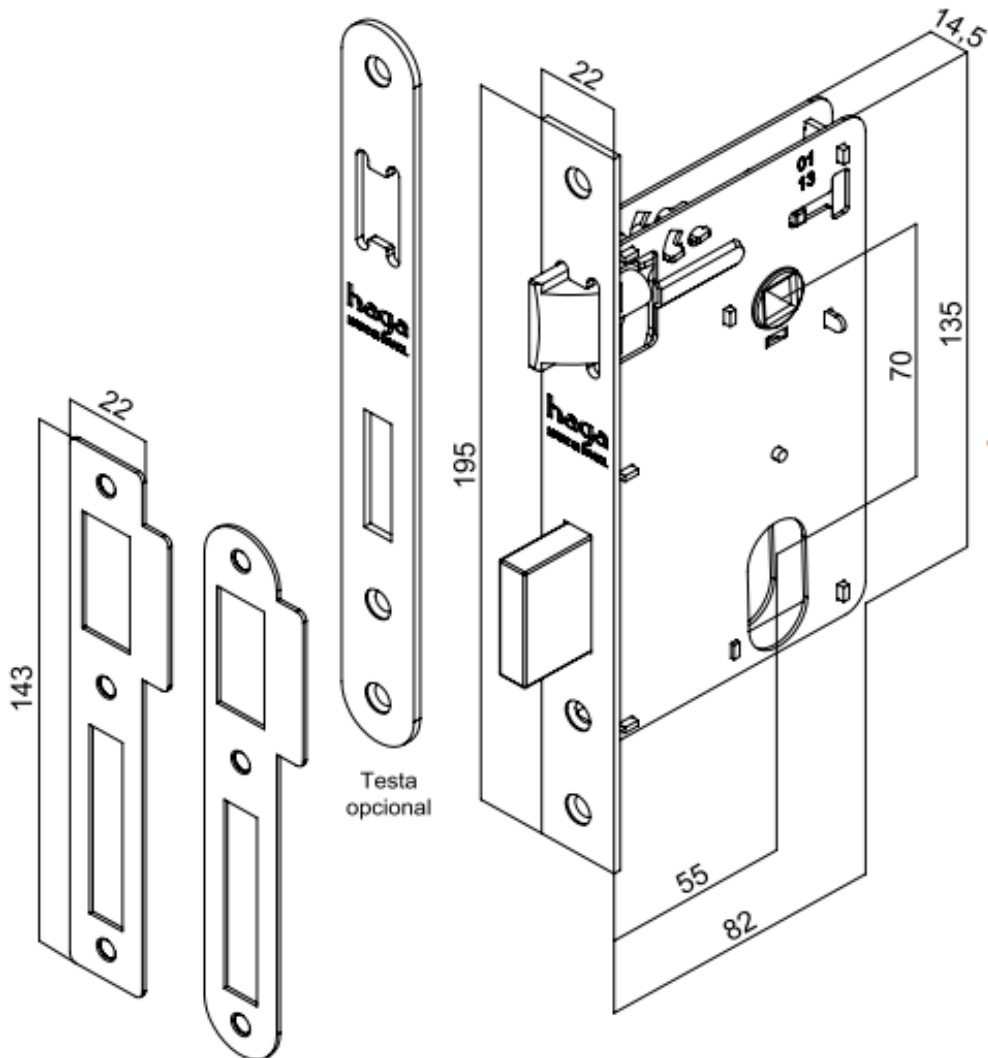
IP
INOX POLIDO
GRAU DE CORROSÃO:



ANT
ANTIQUE
GRAU DE CORROSÃO:



BROCA 55mm



Especificação:

Tráfego: Intenso

Grau de Segurança: Alta

Trinco e lingueta em zamac

Com alavanca trinco

Cilindro: 60mm

Variações de segredos: 12.500

Acompanha 2 chaves em latão

