

LINHA CLASSIC

# FICHA TÉCNICA

## Bologna - M35

### Características:

Maçaneta: em Zamac

Distância de broca : 55mm

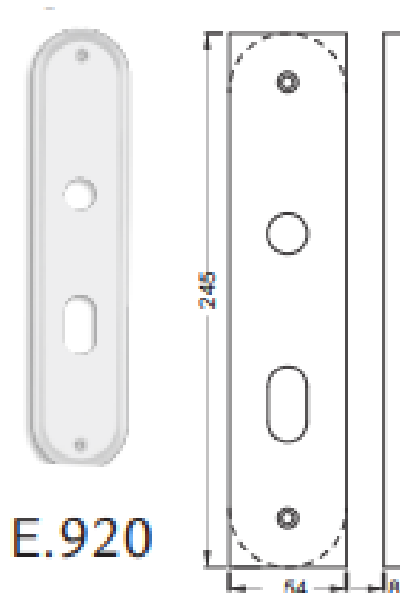
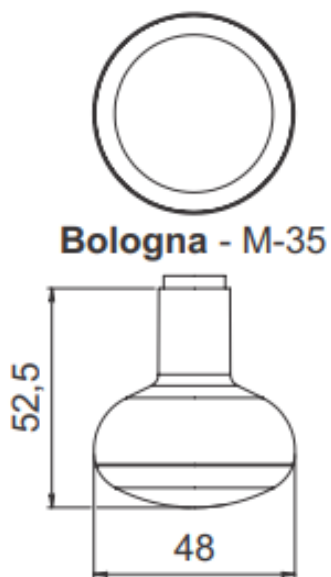
Espelho: em Aço Inox /Aço Carbono

Testa e Contra Testa : de acordo com o acabamento

Disponível na aplicação : externa

ABNT/NBR 14913

### MEDIDAS



### ACABAMENTOS

IP  
INOX POLIDO  
GRAU DE CORROSÃO:



ANT  
ANTIQUÉ  
GRAU DE CORROSÃO:

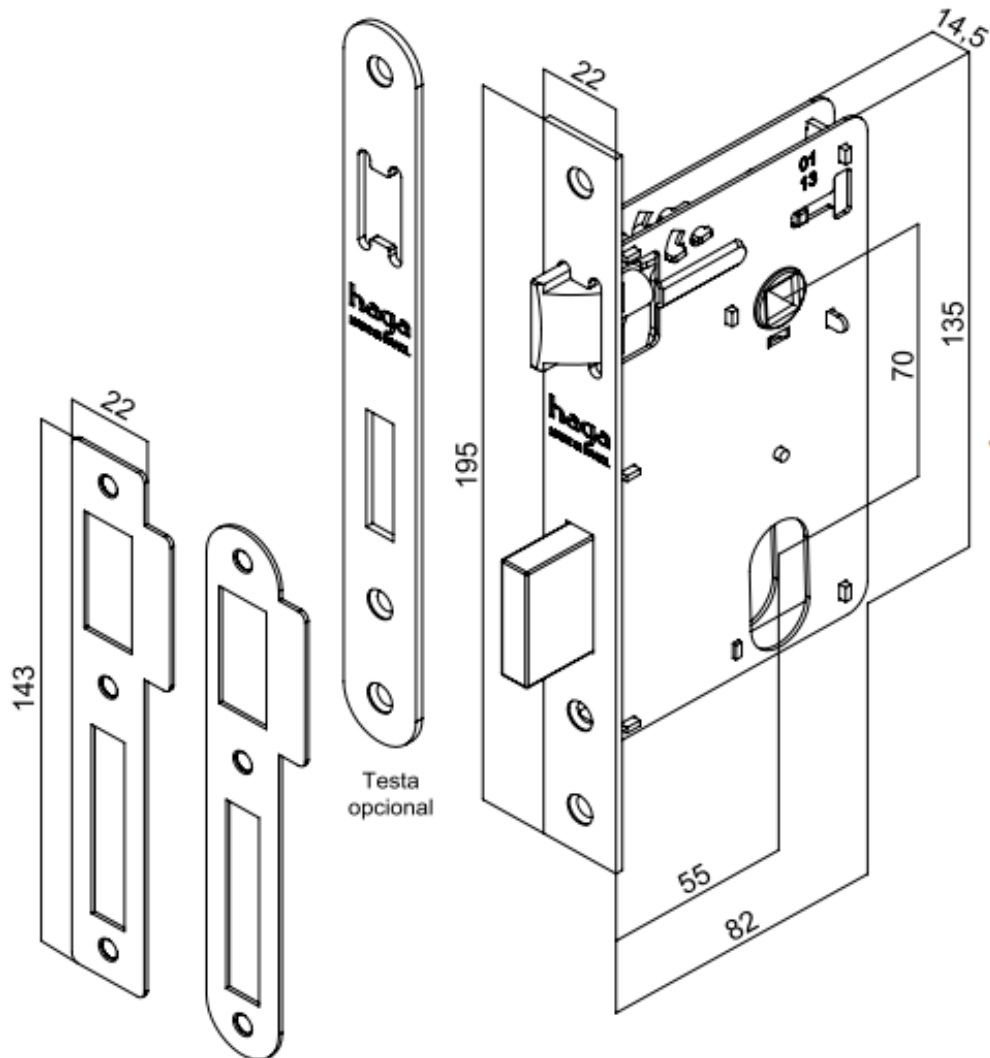


IE  
INOX ESCOVADO  
GRAU DE CORROSÃO:



# BROCA

## 55mm



### Especificação:

Tráfego: Intenso

Grau de Segurança: Alta

Trinco e lingueta em zamac

Com alavanca trinco

Cilindro: 60mm

Variações de segredos: 12.500

Acompanha 2 chaves em latão

