

LINHA FUTURA

FICHA TÉCNICA

Exata I - M123

Características:

Maçaneta: em Zamac

Distância de broca : 40mm

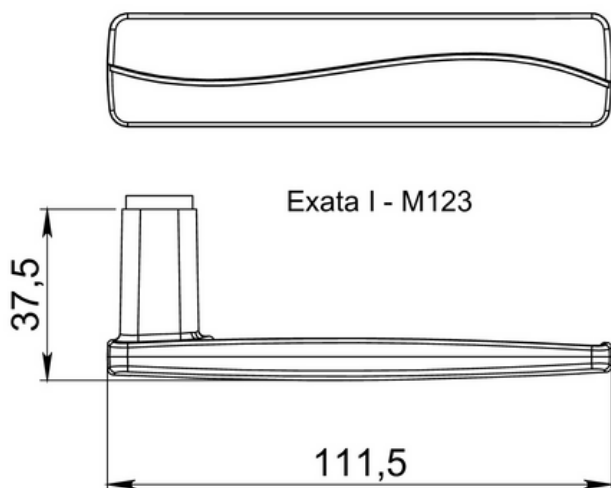
Espelho: em Aço Inox /Aço Carbono

Testa e Contra Testa : de acordo com o acabamento

Disponível na aplicação : externa, interna e banheiro

ABNT/NBR 14913

MEDIDAS



ACABAMENTOS



IP
INOX POLIDO
GRAU DE CORROSÃO:



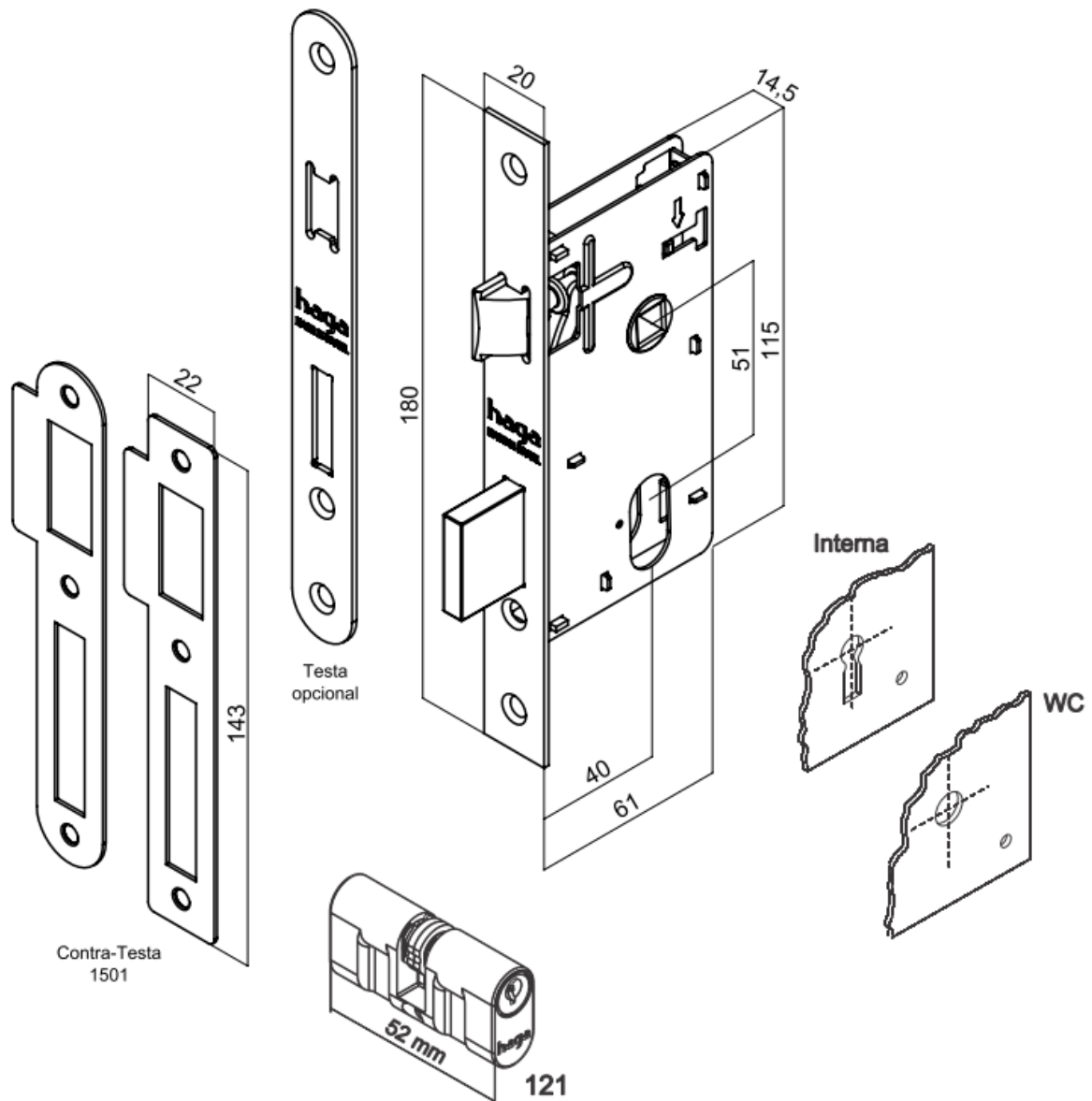
IE
INOX ESCOVADO
GRAU DE CORROSÃO:



OXI
GRAU DE CORROSÃO:



BROCA 40mm



Especificação:

Tráfego: Médio

Grau de Segurança: Média

Trinco e lingueta em zamac

Sem alavanca trinco

Cilindro: 52mm

Variações de segredos: 12.500

Acompanha 2 chaves em aço carbono