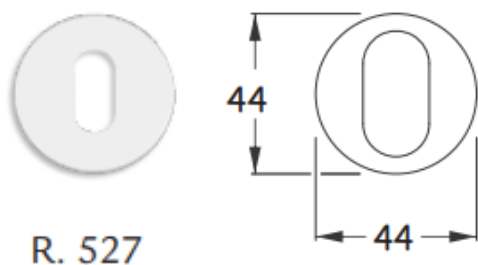
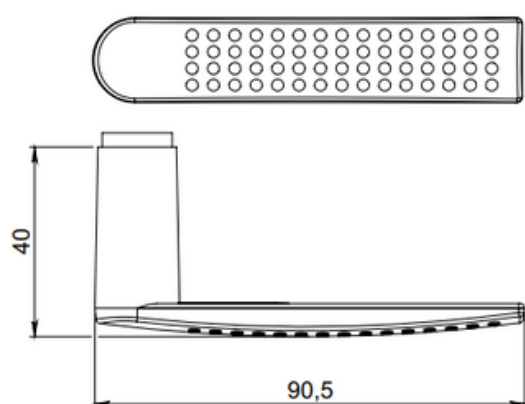


LINHA STANDARD
FICHA TÉCNICA

Tok - M122

haga | 85+

MEDIDAS



ACABAMENTOS



IP
INOX POLIDO
GRAU DE CORROSÃO:



OXI
GRAU DE CORROSÃO:



Características:

Maçaneta: em Zamac

Distância de broca : 40mm

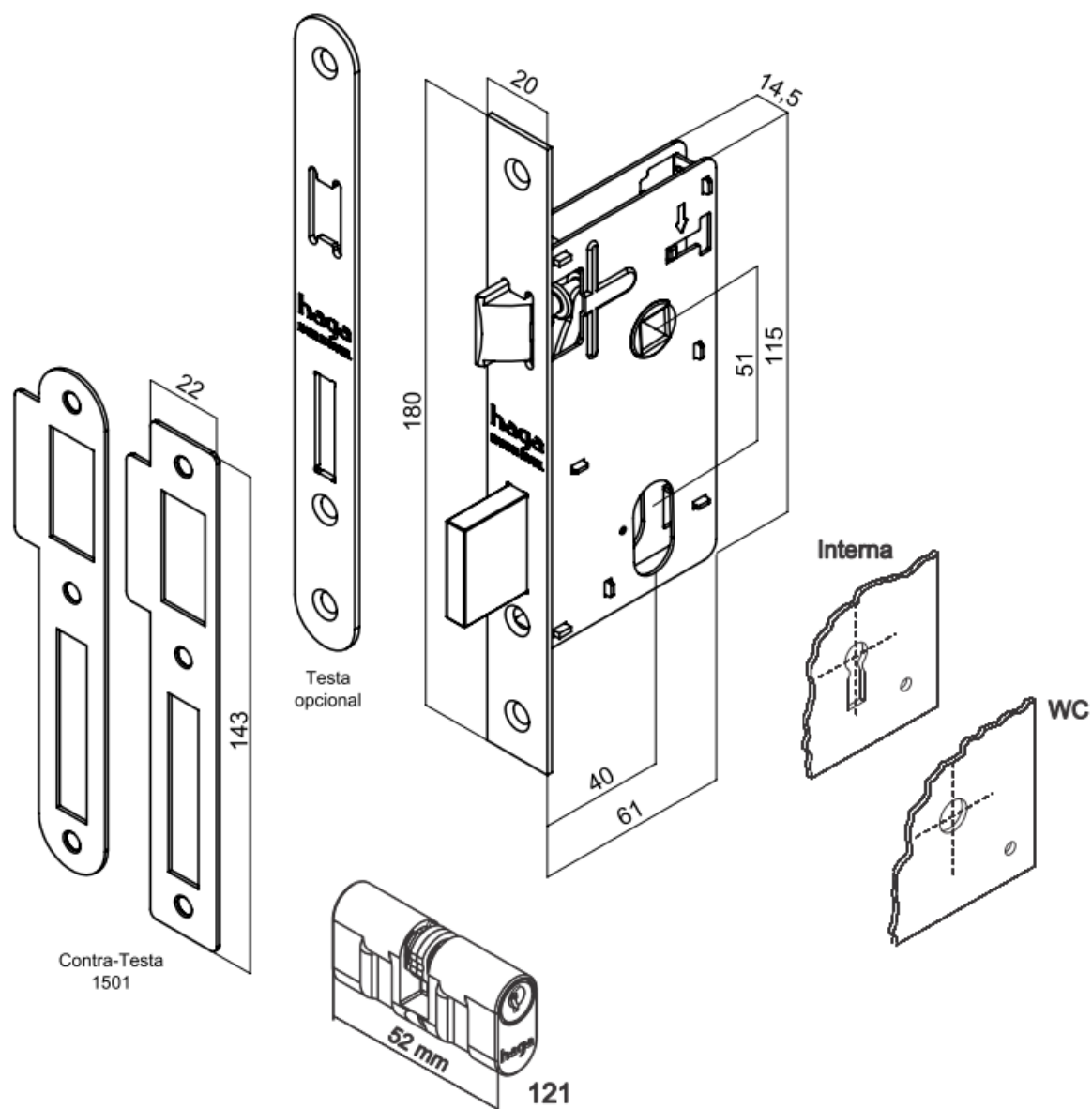
Roseta: em Aço Inox/ Aço Carbono

Testa e Contra Testa : de acordo com o acabamento

Disponível na aplicação : externa, interna e banheiro

ABNT/NBR 14913

BROCA 40mm



Especificação:

Tráfego: Médio

Grau de Segurança: Média

Trinco e lingueta em zamac

Sem alavanca trinco

Cilindro: 52mm

Variações de segredos: 12.500

Acompanha 2 chaves em aço carbono