

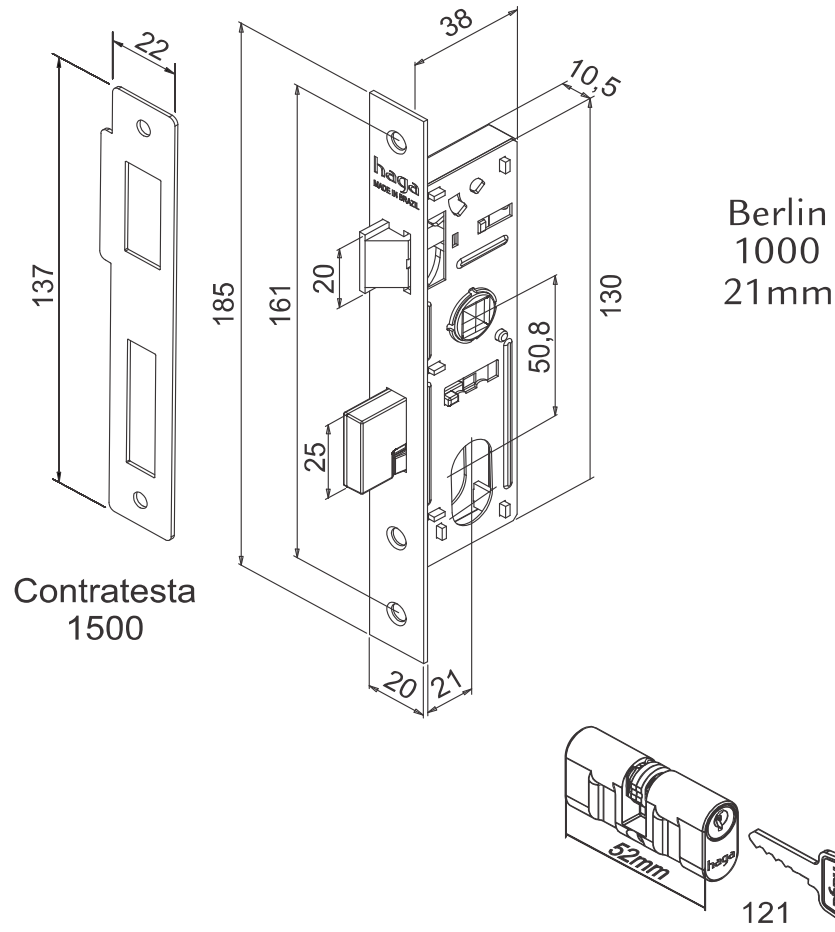


PERFIL	CxLxA (MAÇANETA)	APLICAÇÃO	MODELO	PADRÃO	CILINDRO	ACABAMENTO	TRÁFEGO	SEGURANÇA	RESISTÊNCIA A CORROSÃO
Berlin	106 110x22x39		 E-225	21mm	121	Cromado Res. Preto / Res. Branco	Médio	Média	2

### Máquinas / Cilindro



### Acabamento

Os acabamentos **Cr**, **CrA**, **IP**, **IE**, **RA**, **RB** e **RP** apresentam alto grau de proteção à corrosão, com elevada durabilidade. São indicados para região litorânea.



**Cr**  
Cromado



**RP**  
Resinado  
Preto



**RB**  
Resinado  
Branco