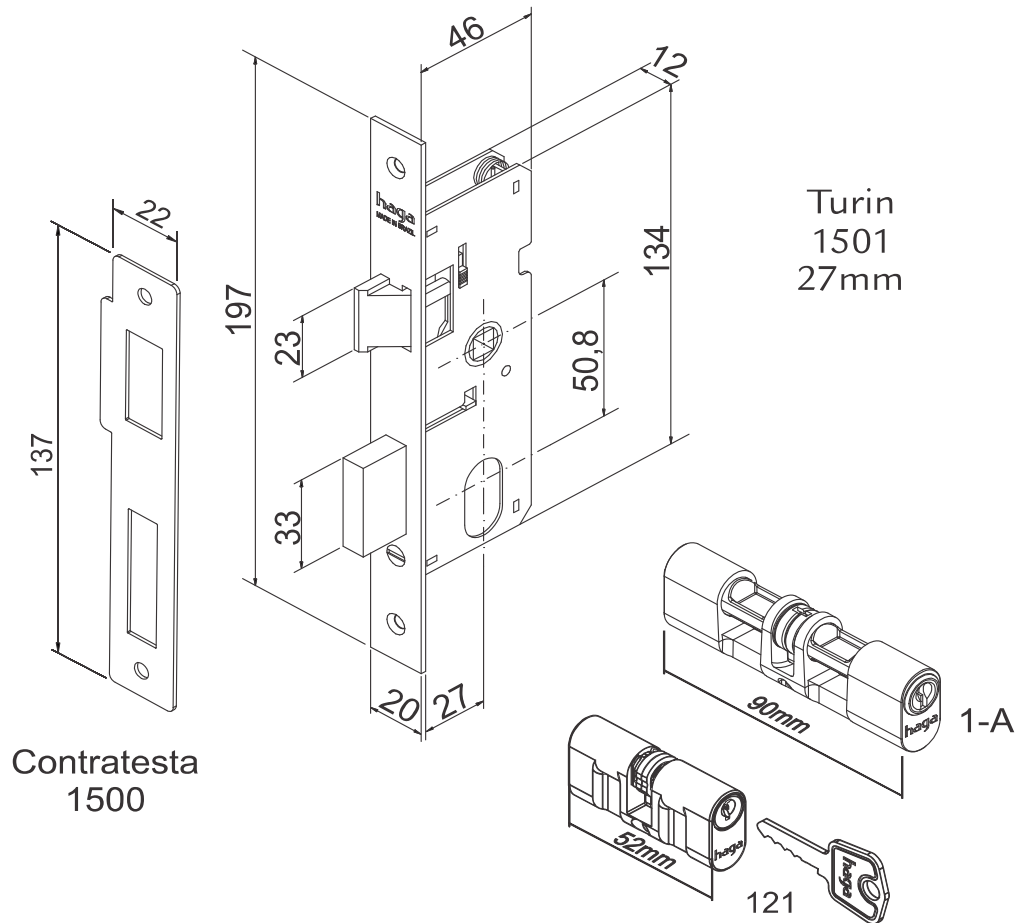


PERFIL	CxLxA (MAÇANETA)	APLICAÇÃO	MODELO	PADRÃO	CILINDRO	ACABAMENTO	TRÁFEGO	SEGURANÇA	RESISTÊNCIA A CORROSÃO
Turin	80 89x16x38		 E-277	27mm	121 1A	Cromado / OXI	Médio	Média	2

Máquinas / Cilindro



Acabamento

Os acabamentos **Cr, CrA, IP, IE, RA, RB e RP** apresentam alto grau de proteção à corrosão, com elevada durabilidade. São indicados para região litorânea.

Os acabamentos **OXI e Antique** possuem características decorativas e apresentam médio grau de proteção e durabilidade. Podem ser aplicados em região litorânea em ambientes de tráfego médio, não sujeitos a intempéries.



Cr
Cromado



OXI
Oxidado