

Ficha Técnica

Linha Select

Sena - M136

Maçaneta: em Zamac

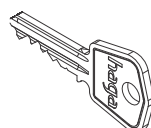
Broca: 55mm

Roseta: em Zamac

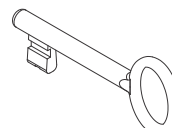
Testa e Contra Testa: material usado de acordo com o acabamento



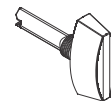
Aplicação



Ext.

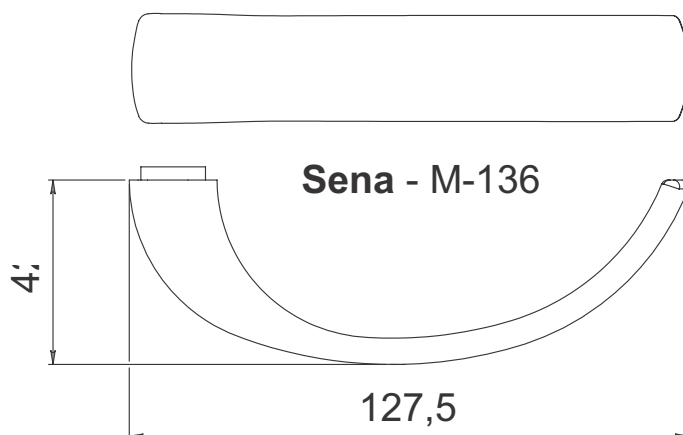


Int.



WC

Maçaneta:



Acabamentos:



Cr
Cromado

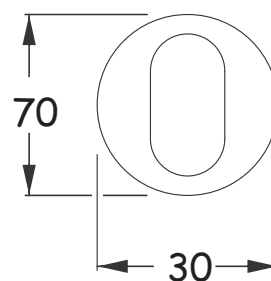


CrA
Cromo
Acetinado

Rosetas:



R. 530



haga | 80+



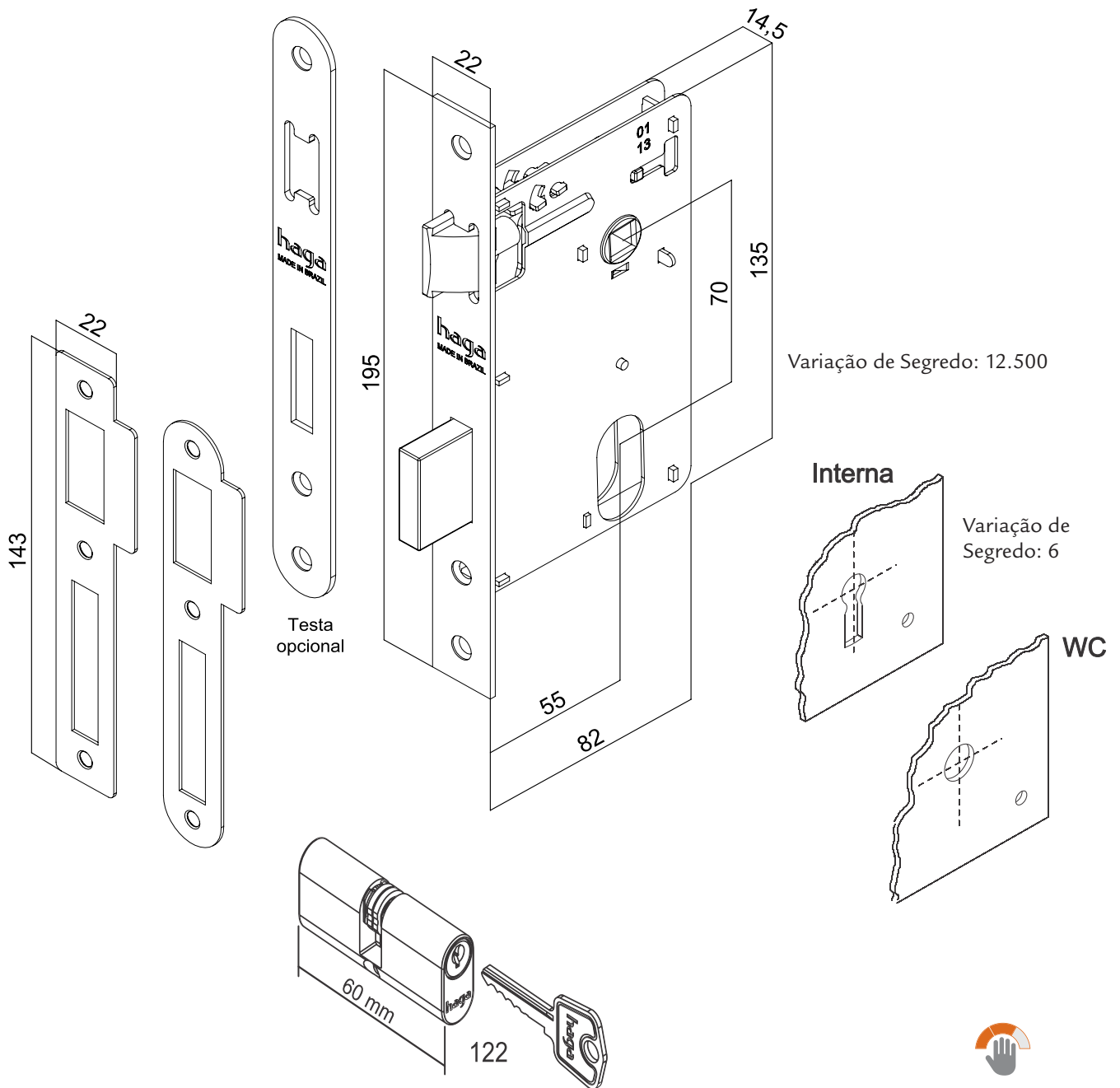
ASSOCIAÇÃO
BRASILEIRA
DE NORMAS
TÉCNICAS



mais presente - mais futuro - mais seguro

Ficha Técnica

Máquina broca de 55mm



Variação de Segredo: 12.500

Variação de Segredo: 6

Interna

WC


Tráfego: Médio Intenso


Resistência a Corrosão:
3


Grau de Segurança:
Média Alta

haga | 80+

mais presente - mais futuro - mais seguro