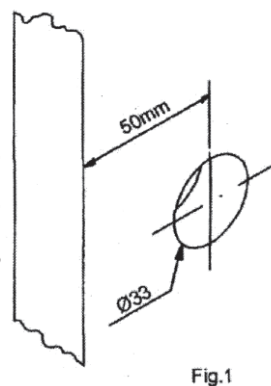
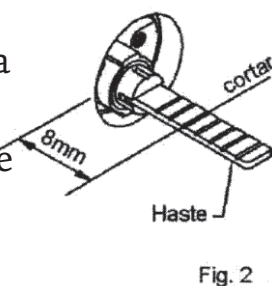


## INSTALAÇÃO

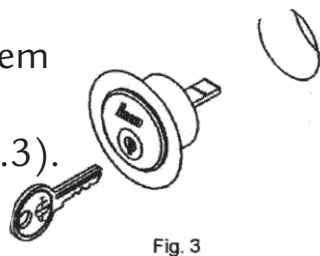
1. Abrir um furo com diametro 33mm com deslocamento de 50mm da face da porta até o centro do cilindro (fig.1). A distância do piso até o centro do cilindro fica a critério, de acordo com as necessidades.



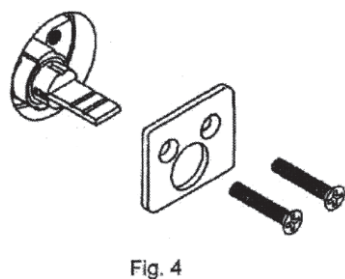
2. Colocar o cilindro pelo lado externo da porta e marcar na haste a distância de 8mm da face interna da porta (fig.2), retire o cilindro e corte a haste na marcação feita.



3. Colocar novamente o cilindro na porta e sem a chave para que o mesmo fique em posição adequada para introdução da fechadura (fig.3).

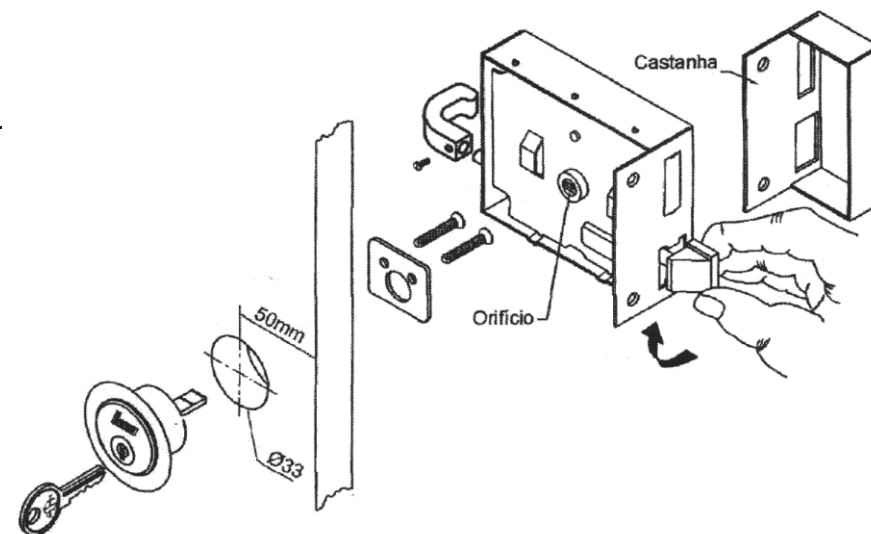


4. Fixar o cilindro na porta utilizando a chapa de fixação e parafusos (fig.4).



5. Fixar a fechadura por apenas um parafuso, com a chave acione o cilindro verificando o seu funcionamento, em seguida proceder a fixação dos demais parafusos.

6. Feche a porta e posicione a castanha de acordo com o trinco da fechadura, faça a fixação da mesma.



## REVERSÃO DO TRINCO

**!** ATENÇÃO: Solte o parafuso (1) do puxador e automaticamente o trinco sairá. Gire o trinco para posição desejada e retorne a sua posição inicial e fixe o parafuso (fig.1)

