

Ficha Técnica
Linha Standard

CLICK - M31

Maçaneta em Zamac

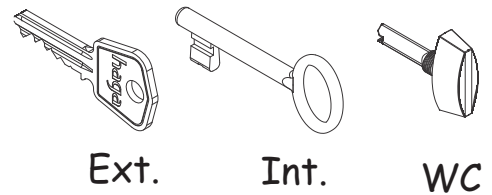
Broca: 40mm

Roseta: em Aço Inox / Aço Carbono

Testa e Contra Testa: material usado de acordo com o acabamento



Aplicação

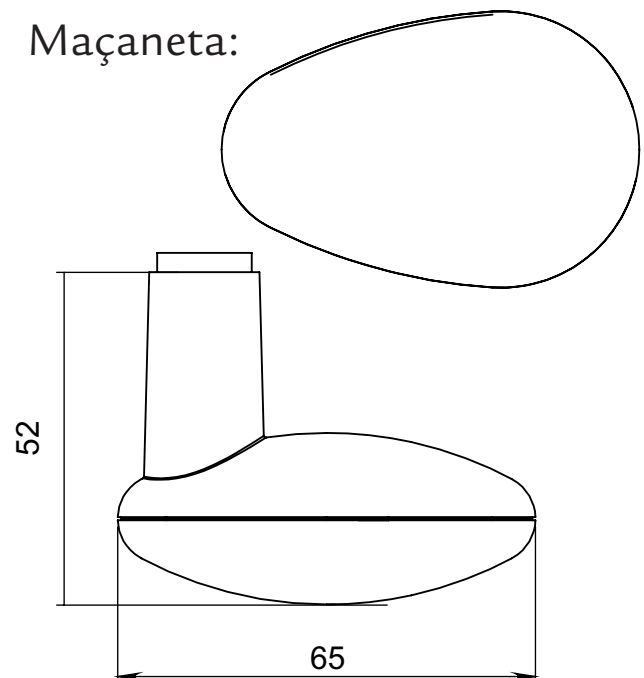


Ext.

Int.

WC

Maçaneta:



Acabamentos:

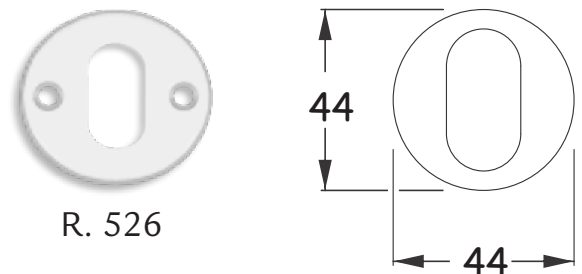


Cr
Cromado



OXI
Oxidado

Roseta:



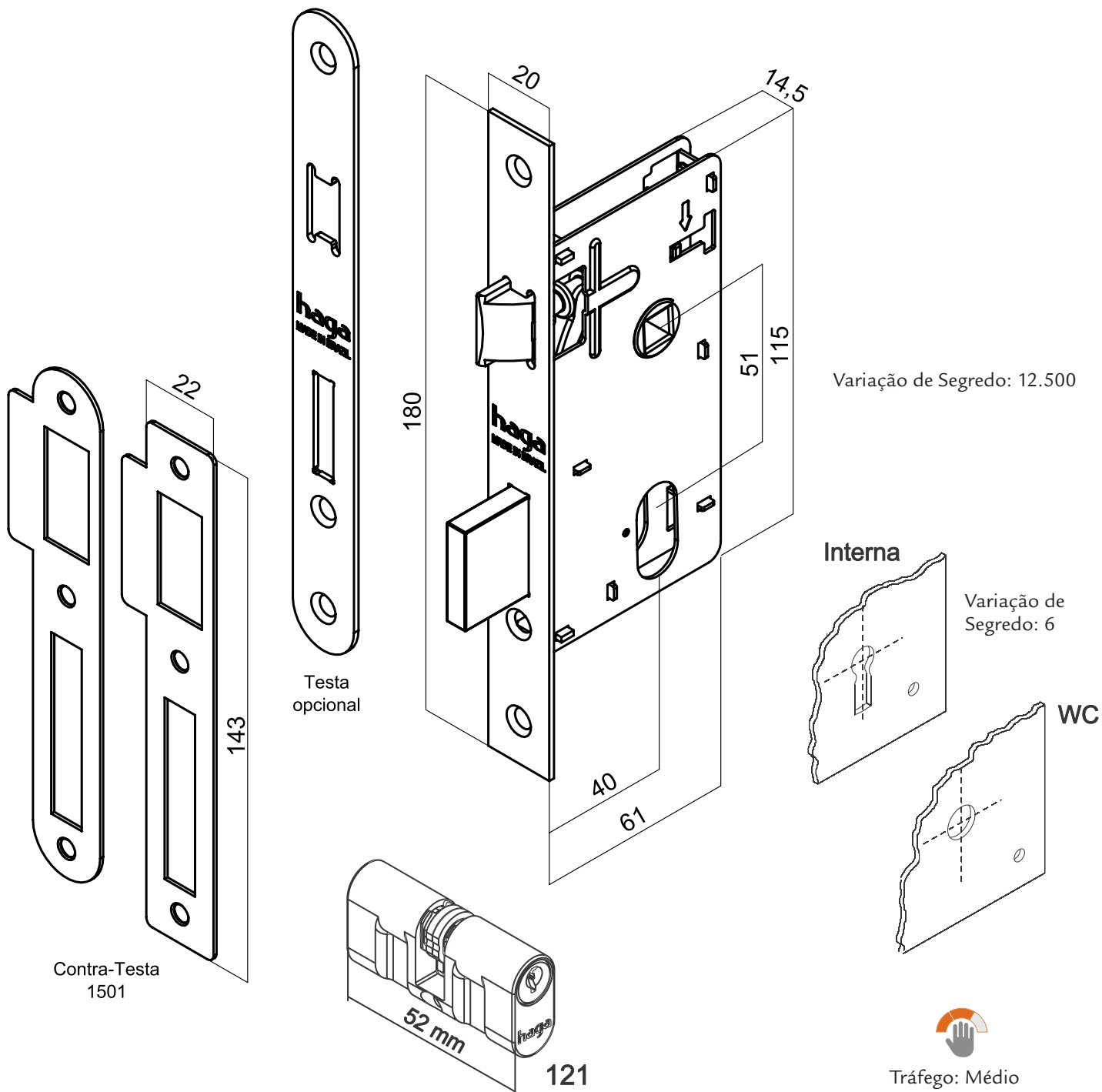
haga | 80+



mais presente - mais futuro - mais seguro

Ficha Técnica

Máquina broca de 40mm



Varição de Segredo: 12.500

Varição de Segredo: 6

WC



Tráfego: Médio



Resistência a Corrosão: 2



Grau de Segurança: Média

haga | 80+

mais presente - mais futuro - mais seguro