
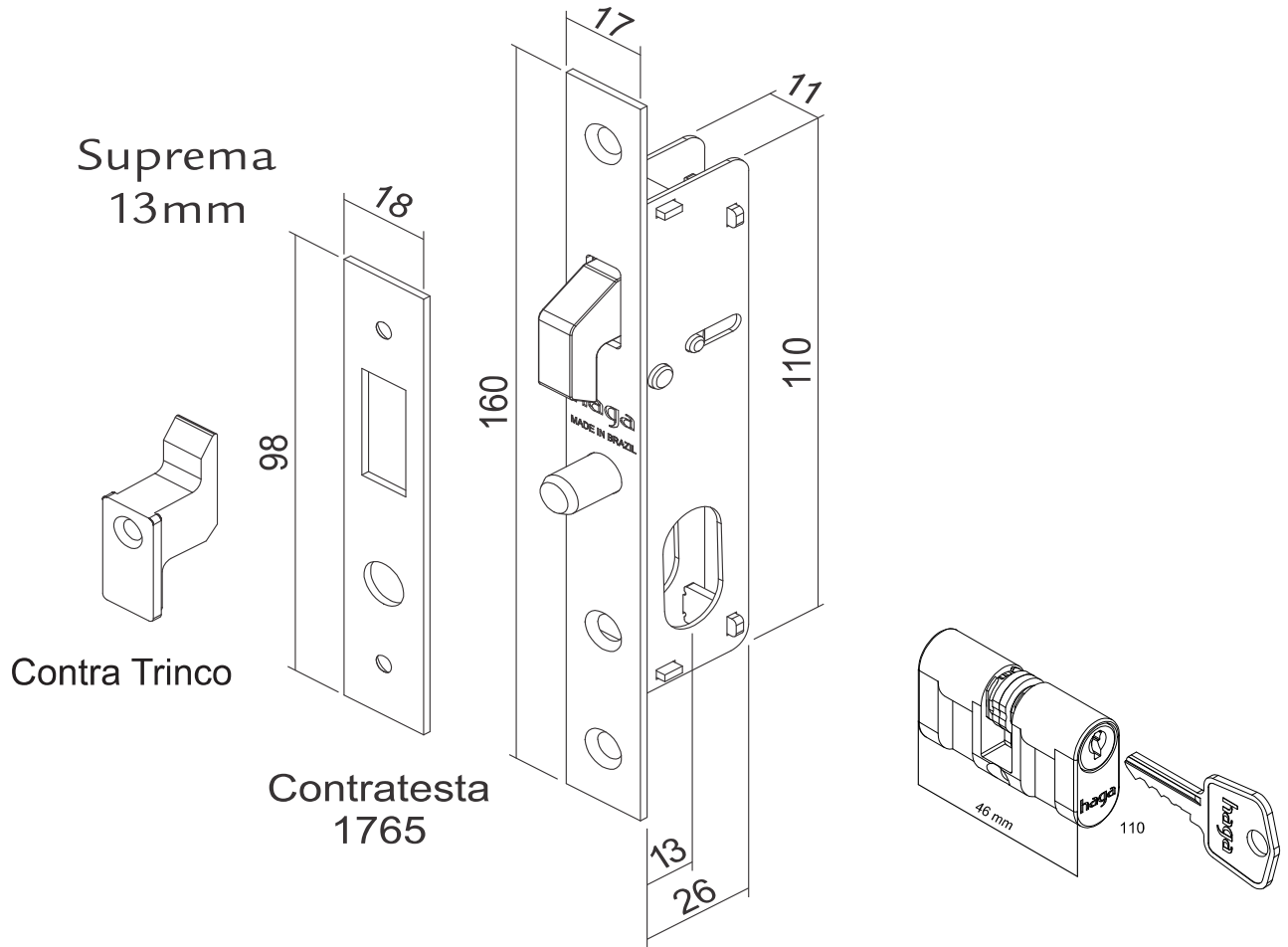


PERFIL	CxLxA (MAÇANETA)	APLICAÇÃO	MODELO	PADRÃO	CILINDRO	ACABAMENTO	TRÁFEGO	SEGURANÇA	RESISTÊNCIA A CORROSÃO
Suprema			⊙ Ⓜ R-425/426	13mm	110	Cromado Res. Preto / Res. Branco	Médio	Média	2

Máquinas / Cilindro



Acabamento

Os acabamentos **Cr**, **CrA**, **IP**, **IE**, **RA**, **RB** e **RP** apresentam alto grau de proteção à corrosão, com elevada durabilidade. São indicados para região litorânea.



Cr
Cromado



RP
Resinado
Preto



RB
Resinado
Branco