

Ficha Técnica

Linha Select

Unika - M120

Maçaneta: em Alumínio

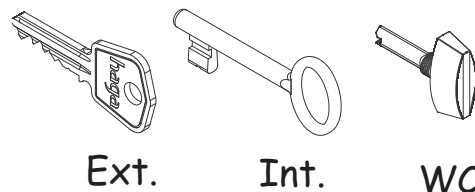
Broca: 40mm

Roseta: em Aço Inox

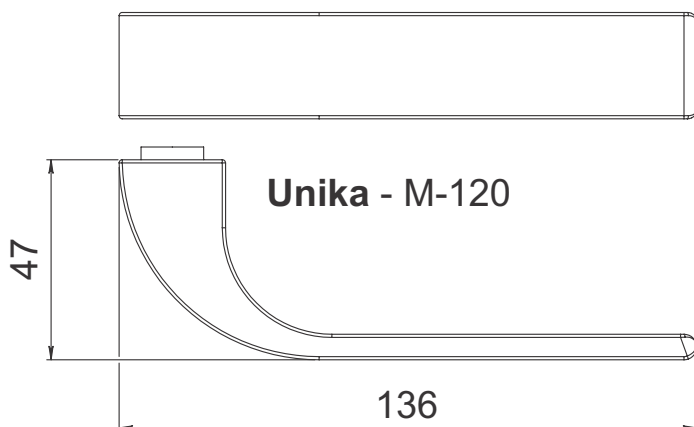
Testa e Contra Testa: material usado de acordo com o acabamento



Aplicação



Maçaneta:



Acabamentos:

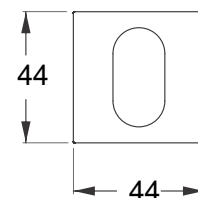


IP
Inox Polido



IE
Inox
Escovado

Rosetas:



R. 520

haga | 80+



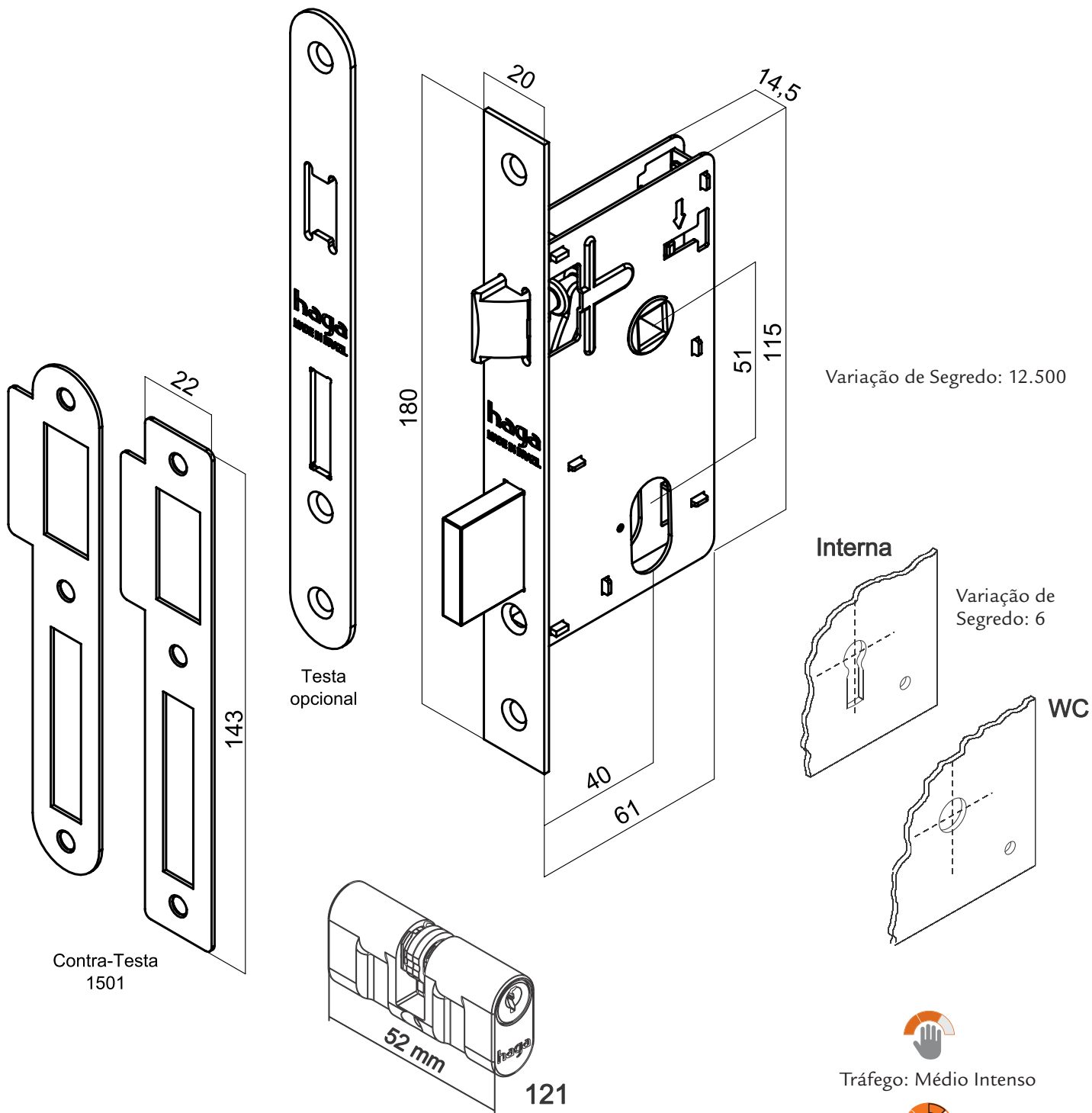
ASSOCIAÇÃO
BRASILEIRA
DE NORMAS
TÉCNICAS



mais presente - mais futuro - mais seguro

Ficha Técnica

Máquina broca de 40mm



Varição de Segredo: 12.500

Varição de Segredo: 6

Interna

WC

Contra-Testa
1501

Testa
opcional

121



Tráfego: Médio Intenso



Resistência a Corrosão:
3



Grau de Segurança:
Média Alta

haga | 80+

mais presente - mais futuro - mais seguro