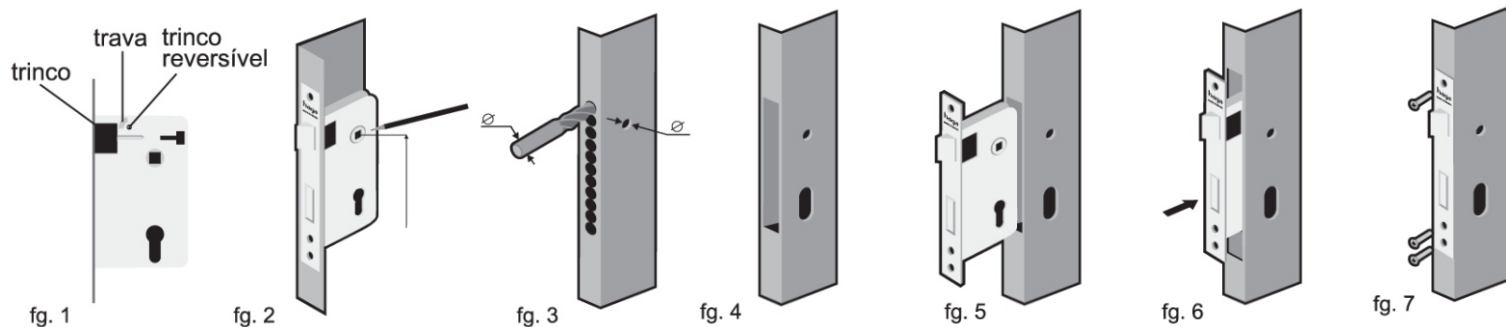


Manual de Instalação

Instalando sua fechadura HAGA
Se necessário, faça a reversão. (fg. 1)

1. Verifique a posição do trinco em relação a porta.
2. Determine previamente a que altura vai colocar a fechadura em geral, a maçaneta fica a 1,05m do chão. Encoste a própria fechadura na porta como gabarito, marque com um lápis o contorno e os furos para maçaneta e para o cilindro (fg. 2).
3. Com uma furadeira e broca de 15 mm, faça furos dentro da área demarcada com profundidade suficiente para acomodar a fechadura. Do mesmo modo, faça o furo para passagem da chave. (fg. 3)
4. Utilize um formão para fazer o acabamento interno do furo ate que as paredes internas fiquem lisas. O espaço para encaixe deve ter folga mínima de 1 mm (fg. 4)
5. Coloque a fechadura no rasgo encostando a testa contra a lateral da porta, para marcar o encaixe. (fg. 5). Faça o rebaixo para encaixa-la.
6. Encaixe a fechadura na porta e encoste a testa no batente da porta para marcar os furos e espaços para a o trinco e a lingüeta. (fg. 6) Encaixe a contra testa e marque o contorno para fazer o rebaixo. Fixe-a com os parafusos correspondentes, coloque a maçaneta e acione, verificando se o trinco esta ajustado a contra testa. Se estiver, instale o cilindro, Fixe-o com o parafuso correspondente e teste o funcionamento da lingüeta.
7. Retire a maçaneta e fixe os parafusos da testa (fg. 7), monte os espelhos e ou as rosetas sem fixar, introduza novamente a maçaneta com a haste pelo lado externo da porta, coloque o pino de fixação ou parafuso allen da maçaneta pelo lado interno, ajuste os espelhos para ficarem centralizados e fixe os parafusos.



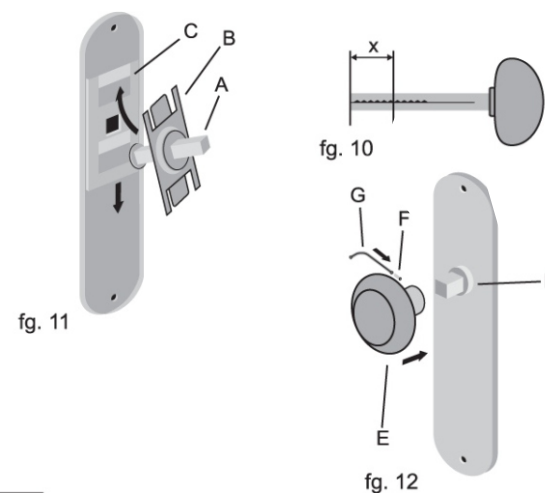
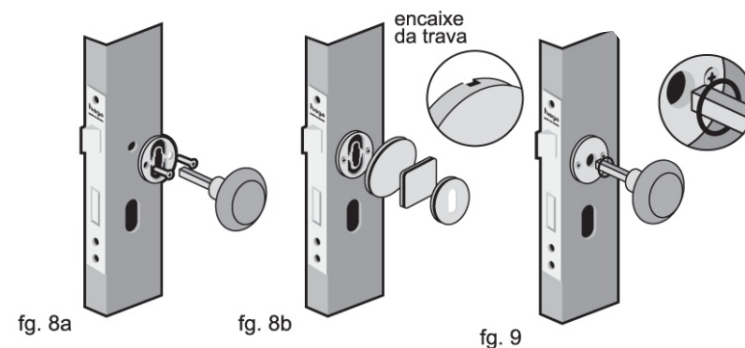
8. Para fixar a roseta sem parafuso aparente, introduza a haste da maçaneta na forma quadrada e no cubo da fechadura. (fg. 8a). Para fixar as rosetas, observar a posição dos engates conforme desenho. (fg. 8b).

9. Anel distanciador: quando fornecido, montar nas maçanetas conforme desenho. (fg. 9)

10. Na instalação das maçanetas, para o perfeito ajuste, corte as hastes da maçaneta se necessário. (fg. 10 e tabela)

11. Para as maçanetas fixas, introduza a haste "A" no suporte "B". (fg. 11). Com as pegas "K e "B" na posição, introduza no suporte "C" pressionando para cima conforme mostra a seta, em seguida pressione para baixo conforme indicação da seta na (fg. 11).

12. Monte a maçaneta "E" e usando a chave "G", aperte o parafuso "F" de forma que fique travado no mancal "D". (Fig.12).



Utilização	Nº 1	Nº 2	Nº 3
Testa			•
Contra-testa	•		
Espelhos 240/265/267			•
Espelhos 277/280/282/283		•	
Espelhos 780/900/920/922/930			•
Rosetas	•		

Portas	X
28mm	8mm
30mm	6mm

haga | 80+

mais presente - mais futuro - mais seguro