

LINHA CLASSIC

# FICHA TÉCNICA

## Brava - M105

### Características:

Maçaneta: em Zamac

Distância de broca : 40mm

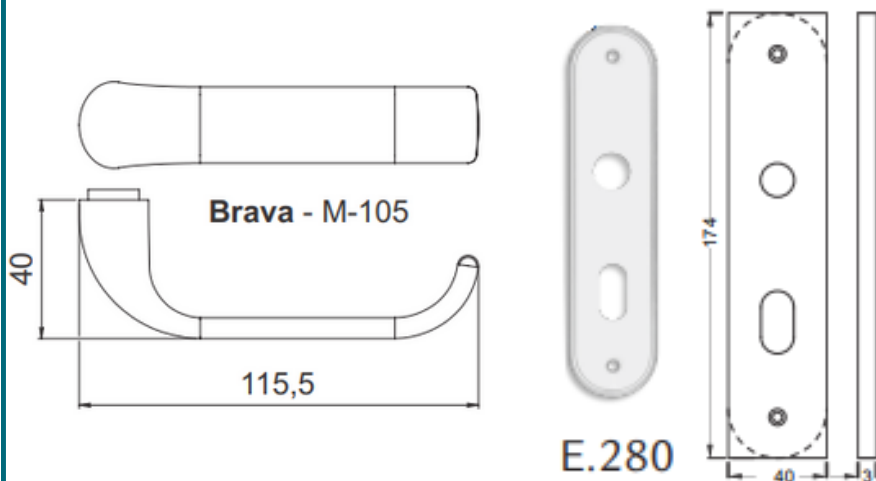
Espelho: em Aço Inox /Aço Carbono

Testa e Contra Testa : de acordo com o acabamento

Disponível na aplicação : externa, interna e banheiro

ABNT/NBR 14913

### MEDIDAS



### ACABAMENTOS

- 

IP  
INOX POLIDO  
GRAU DE CORROSÃO:  
★ ★ ★
- 

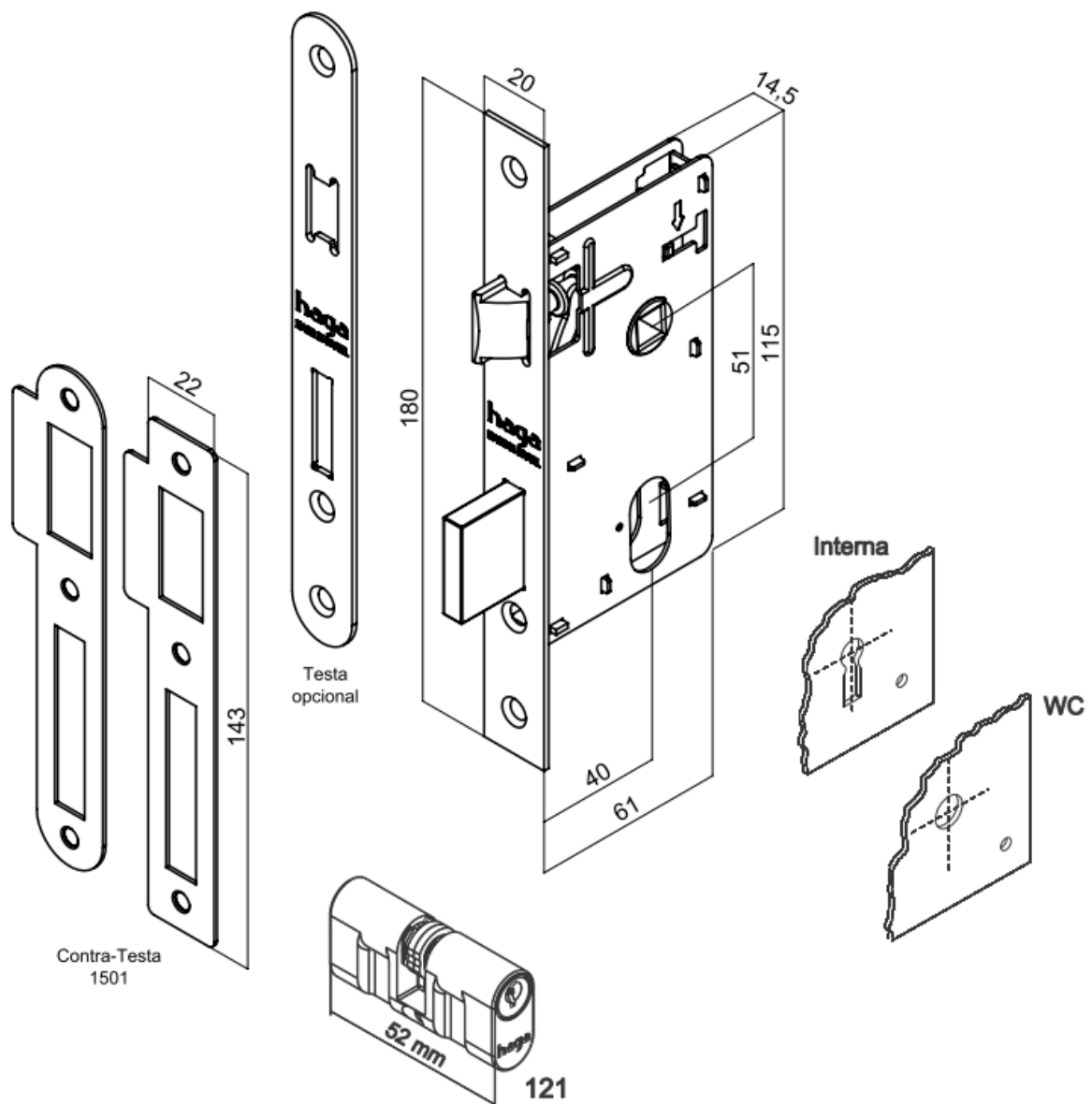
IE  
INOX ESCOVADO  
GRAU DE CORROSÃO:  
★ ★
- 

ANT  
ANTIQUÉ  
GRAU DE CORROSÃO:  
★ ★ ★
- 

OXI  
GRAU DE CORROSÃO:  
★ ★ ★



# BROCA 40mm



## Especificação:

Tráfego: Intenso

Grau de Segurança: Média Alta

Trinco e lingueta em zamac

Com alavanca trinco

Cilindro: 52mm

Variações de segredos: 12.500

Acompanha 2 chaves em aço carbono