

Ficha Técnica

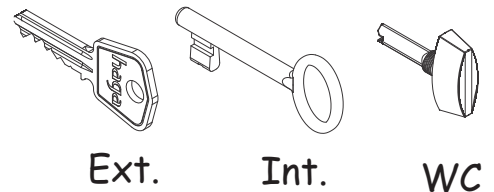
Linha Standard

Nano - 139

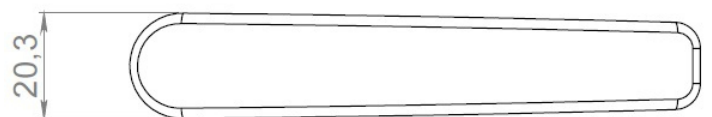
Maçaneta: Nanotecnologia / Termorrígido
Espelho: em Aço Carbono
Testa e Contra Testa: material usado de acordo com o acabamento - Ref. 1501 - 3 furos
Broca: 40mm
Externa, Interna e Banheiro: Lingueta em PBT / Poliacetal



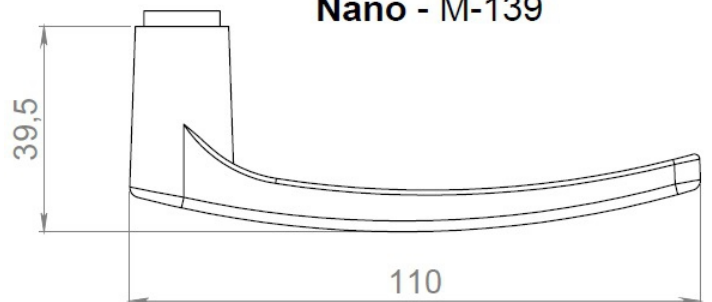
Aplicação



Maçaneta:



Nano - M-139

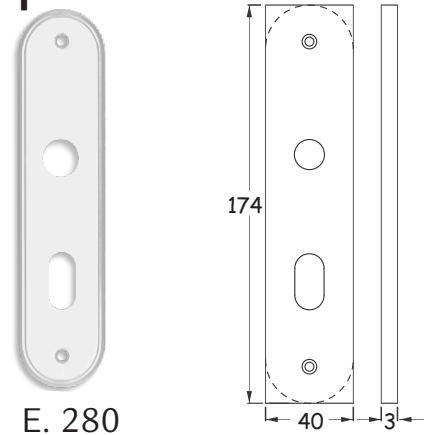


Produto desenvolvido por Nanotecnologia, através de termorrígidos sintéticos com uso em larga escala na indústria automobilística, civil, naval e aeronáutica em produtos, peças e componentes que exigem elevada resistência e durabilidade e que sejam recicláveis, com baixo impacto ambiental e com o melhor custo-benefício do mercado!

Acabamentos:



Espelho:



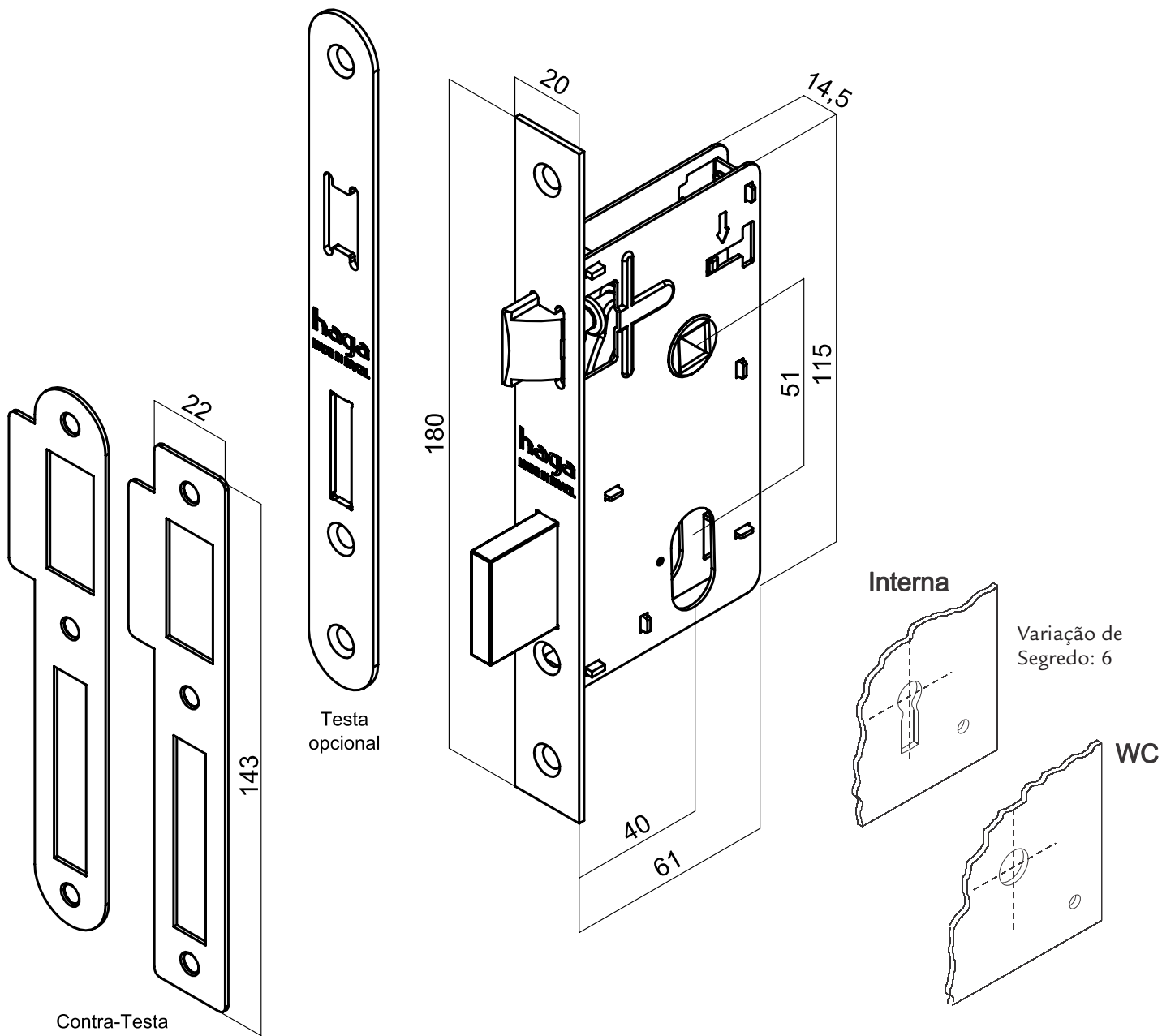
haga | 80+



mais presente - mais futuro - mais seguro

Ficha Técnica

Máquina broca de 40mm



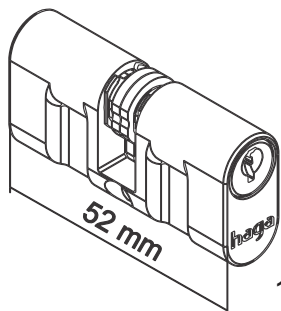
Contra-Testa
1501

Testa
opcional

Interna

Variação de
Segredo: 6

WC



Variação de Segredo: até 12.500

111



Tráfego: Médio



Resistência a Corrosão:
2



Grau de Segurança:
Média

haga | 80+

mais presente - mais futuro - mais seguro