

LINHA LONGLIFE

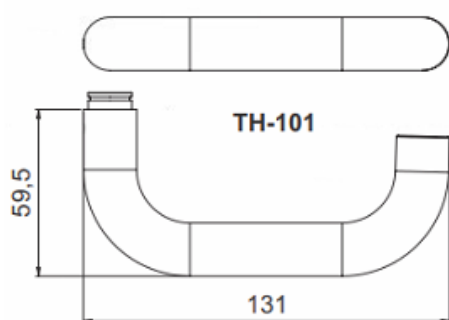
FICHA TÉCNICA

TH101

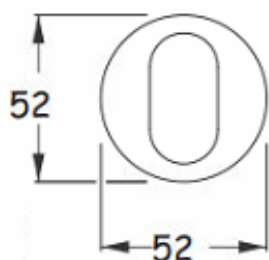
haga | 85+

antioxy
oceânica
bi cobre . níquel . cromo

MEDIDAS



R. 528



Características:

Maçaneta: em Aço Inox 304

Distância de broca : 55mm

Roseta: Inox 304

Testa e Contra Testa : de acordo com o acabamento

Disponível na aplicação : externa, interna e banheiro

ABNT/NBR 14913

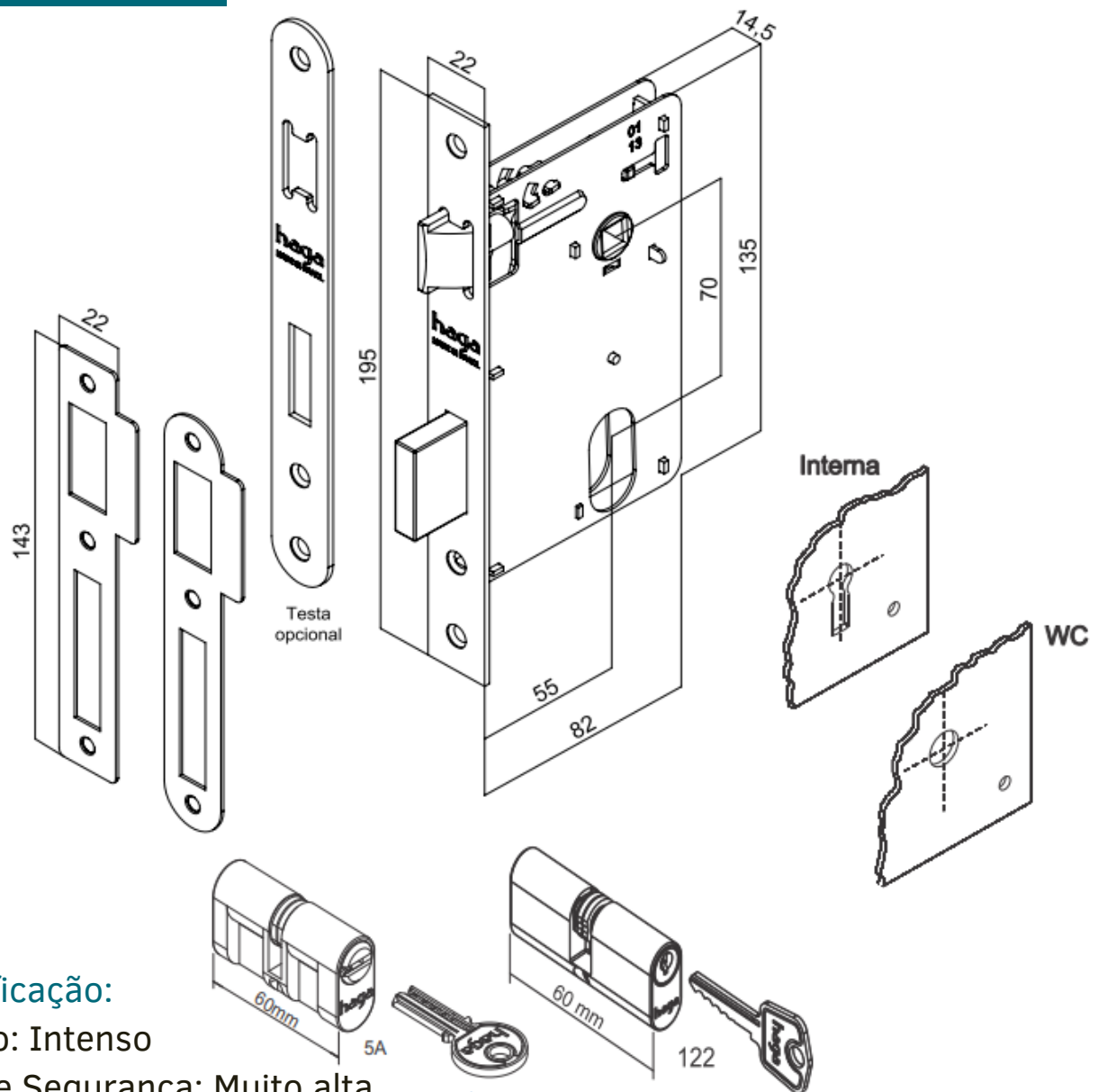
ACABAMENTOS



IE
INOX ESCOVADO
GRAU DE CORROSÃO:



BROCA 55mm



Especificação:

Tráfego: Intenso

Grau de Segurança: Muito alta

Trinco e lingueta em zamac

Com alavanca trinco

Cilindro 122: 60mm

Variações de segredos: 12.500

Acompanha 2 chaves em latão

Cilindro 5A: 60mm

Variação de segredos: 33.614

Acompanha 5 chaves em latão