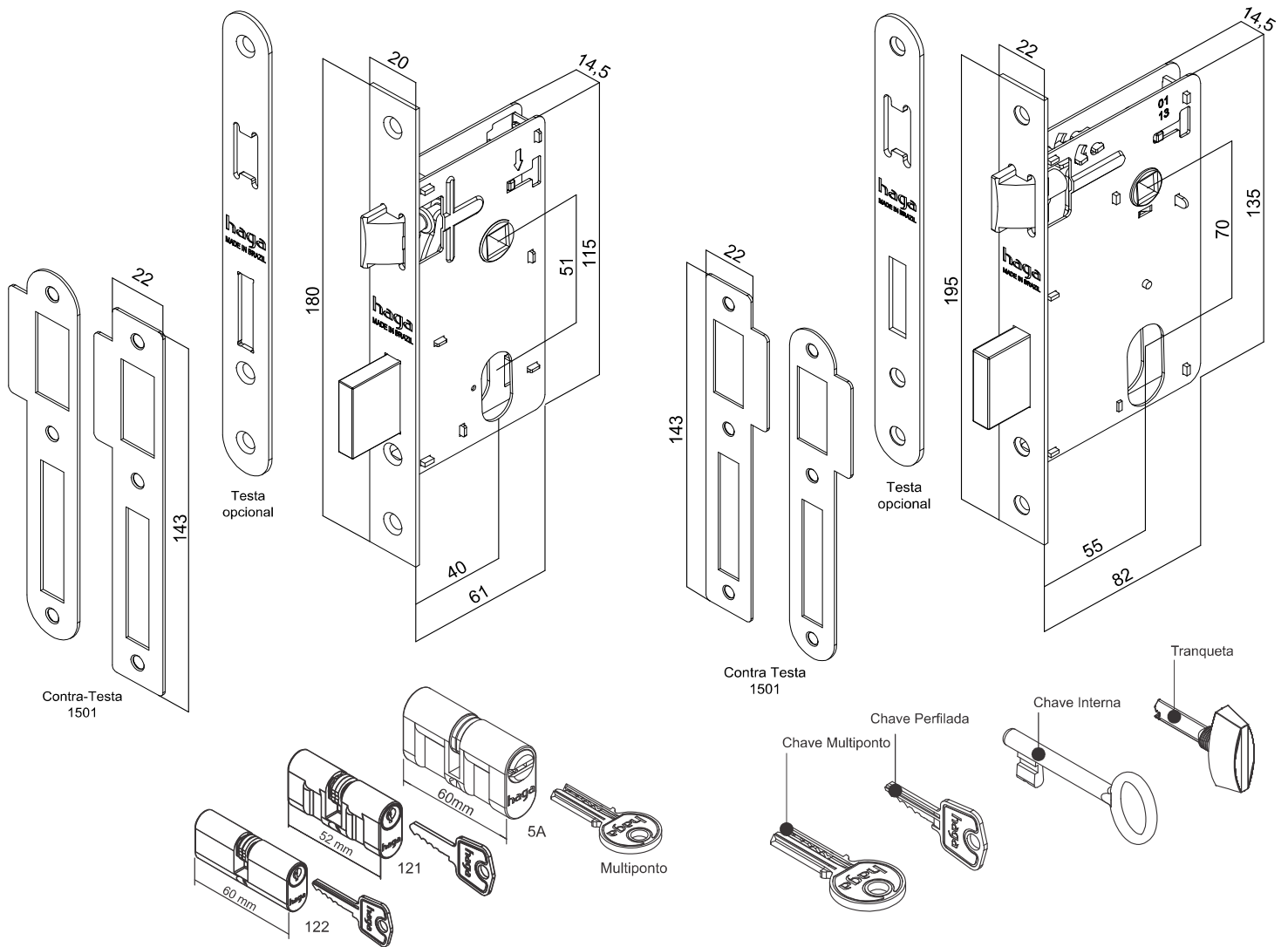


SELECT	CxLxA (MAÇANETA)	APLICAÇÃO	MODELO	PADRÃO	CILINDRO	ACABAMENTO	TRÁFEGO	SEGURANÇA	RESISTÊNCIA A CORROSÃO
DH 20 Inox 304	128x20,5x60,5		⊙ R-529 ⊖	40mm 55mm	121 - 122 5A	Inox Escovado Inox Polido	Médio Intenso	Média Alta	4

Máquinas / Cilindro



Acabamento

Os acabamentos **Cr, CrA, IP, IE, RA, RB e RP** apresentam alto grau de proteção à corrosão, com elevada durabilidade. São indicados para região litorânea.



IE
Inox
Escovado



IP
Inox Polido