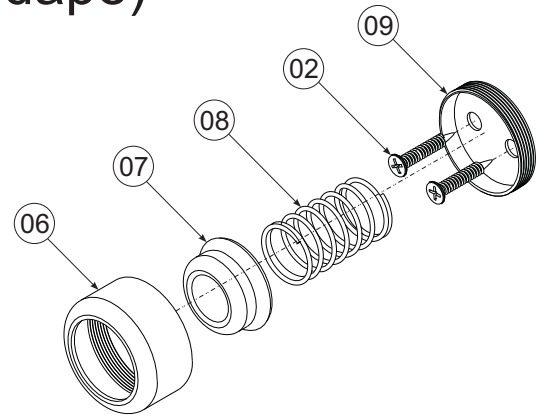
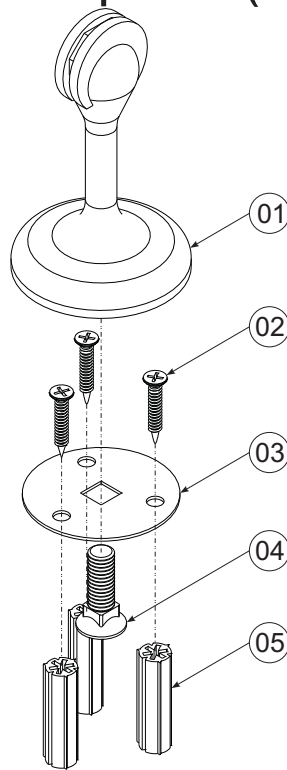


# Manual de instalação do prendedor magnético de porta (Para rodapé)

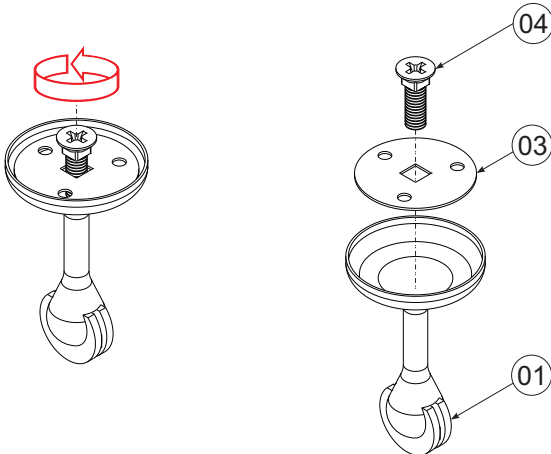


Material:  
Alumínio

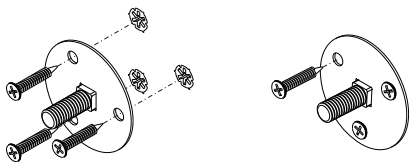


ITEM	DESCRIÇÃO
01	Corpo da base
02	Parafuso fixador
03	Base de fixação
04	Parafuso de fixação do corpo
05	Bucha de fixação
06	Porca
07	Prendedor
08	Mola
09	Tampa

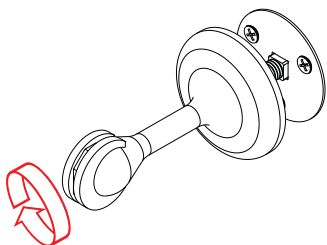
1º Passo - Retire o parafuso (04), girando-o no sentido anti-horário, para liberar a base de fixação (03).



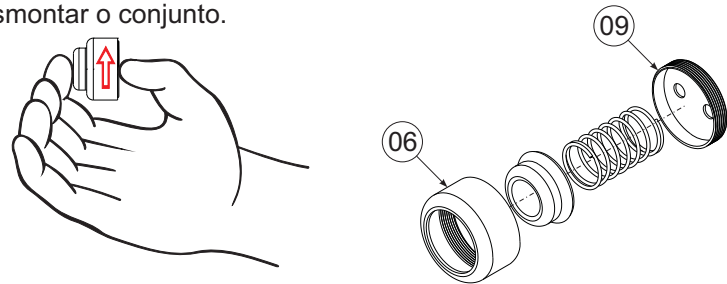
2º Passo - Introduza o parafuso (04) no furo quadrado da base de fixação (03) e fixe-a no rodapé (utilizando os parafusos (02) e ou as buchas de fixação (05)).



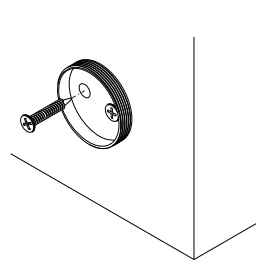
3º Passo - Com a base devidamente fixada, rosque o corpo da base (01), girando-o no sentido horário, de maneira que fique bem ajustado.



4º Passo - Pressione o prendedor (07) contra a tampa (09) e retire a porca (06), girando no sentido anti-horário para desmontar o conjunto.



5º Passo - Fixe a tampa (09) com os parafusos (02) na porta.



6º Passo - Monte o prendedor (07) na porca (06), coloque a mola (08) e feche o conjunto roscando a porca (06) na tampa (09), girando-o no sentido horário até ficar justo na porta.

