

Ficha Técnica
Linha Standard

POLO - M82

Maçaneta: em Zamac

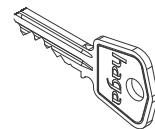
Broca: 40mm

Roseta: em Aço Inox

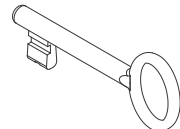
Testa e Contra Testa: material usado de acordo com o acabamento



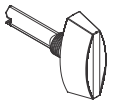
Aplicação



Ext.

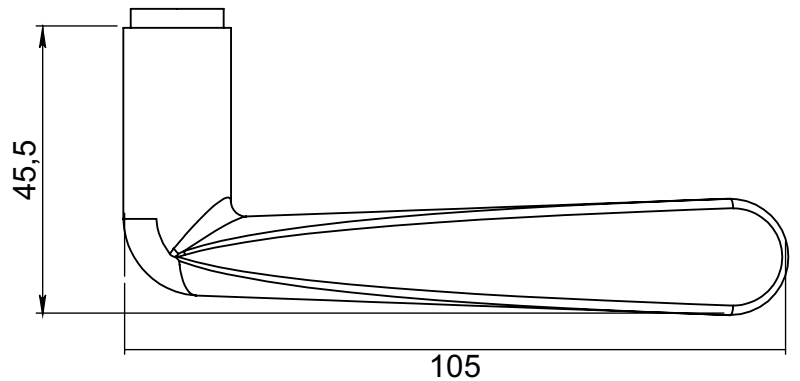
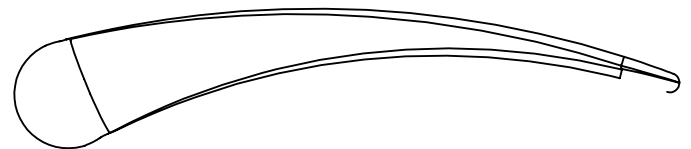


Int.



WC

Maçaneta:

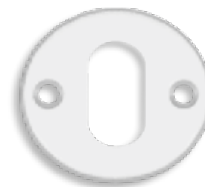


Acabamentos:

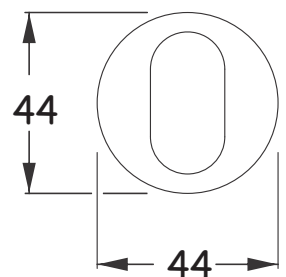


Cr
Cromado

Rosetas:



R. 526



haga | 80+



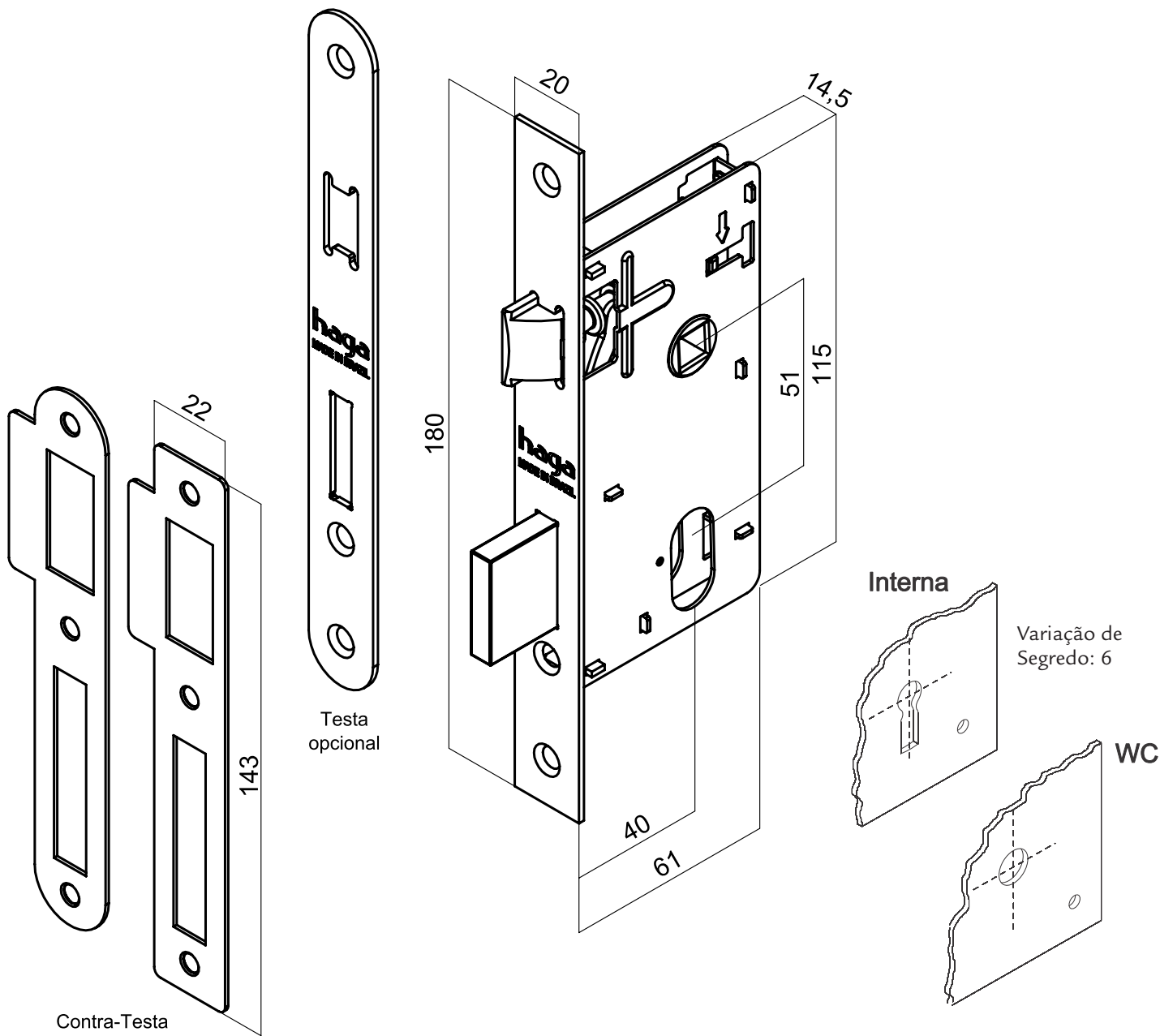
ASSOCIAÇÃO
BRASILEIRA
DE NORMAS
TÉCNICAS



mais presente - mais futuro - mais seguro

Ficha Técnica

Máquina broca de 40mm



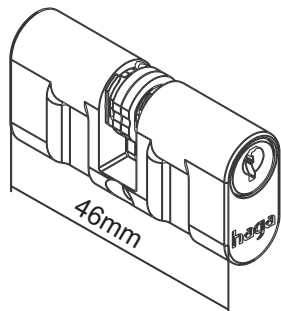
Contra-Testa
1501

Testa
opcional

Interna

Variação de
Segredo: 6

WC



Variação de Segredo: até 2.500

110



Tráfego: Médio



Resistência a Corrosão:
2



Grau de Segurança:
Média

haga | 80+