

Ficha Técnica
Linha Standard

TOCTAL - 39

Maçaneta em Zamac

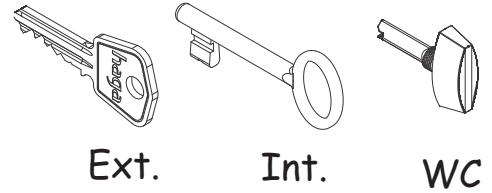
Broca: 40mm

Espelho: em Aço Inox / Aço Carbono

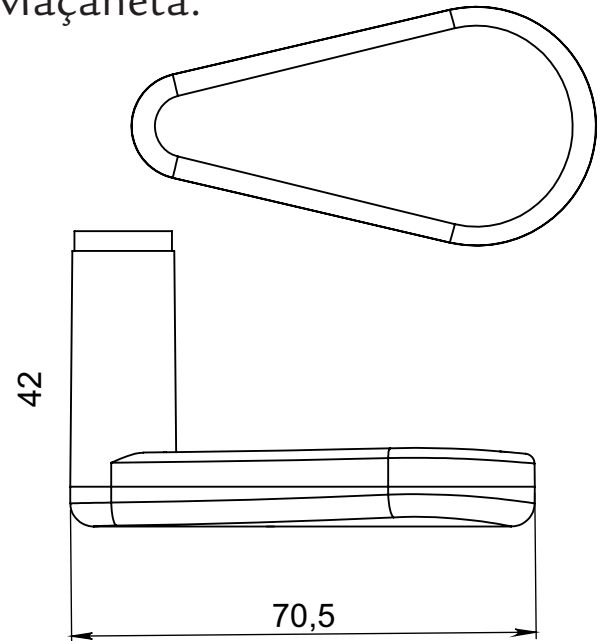
Testa e Contra Testa: material usado de acordo com o acabamento



Aplicação



Maçaneta:



Acabamentos:

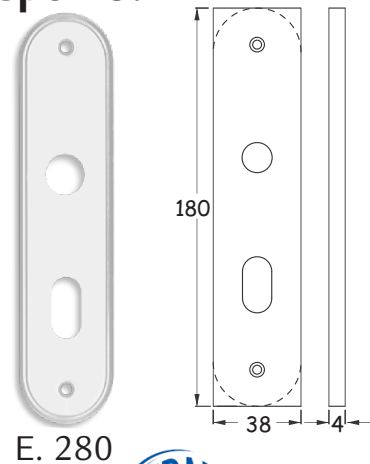


Cr
Cromado



OXI
Oxidado

Espelho:



E. 280

haga | 80+



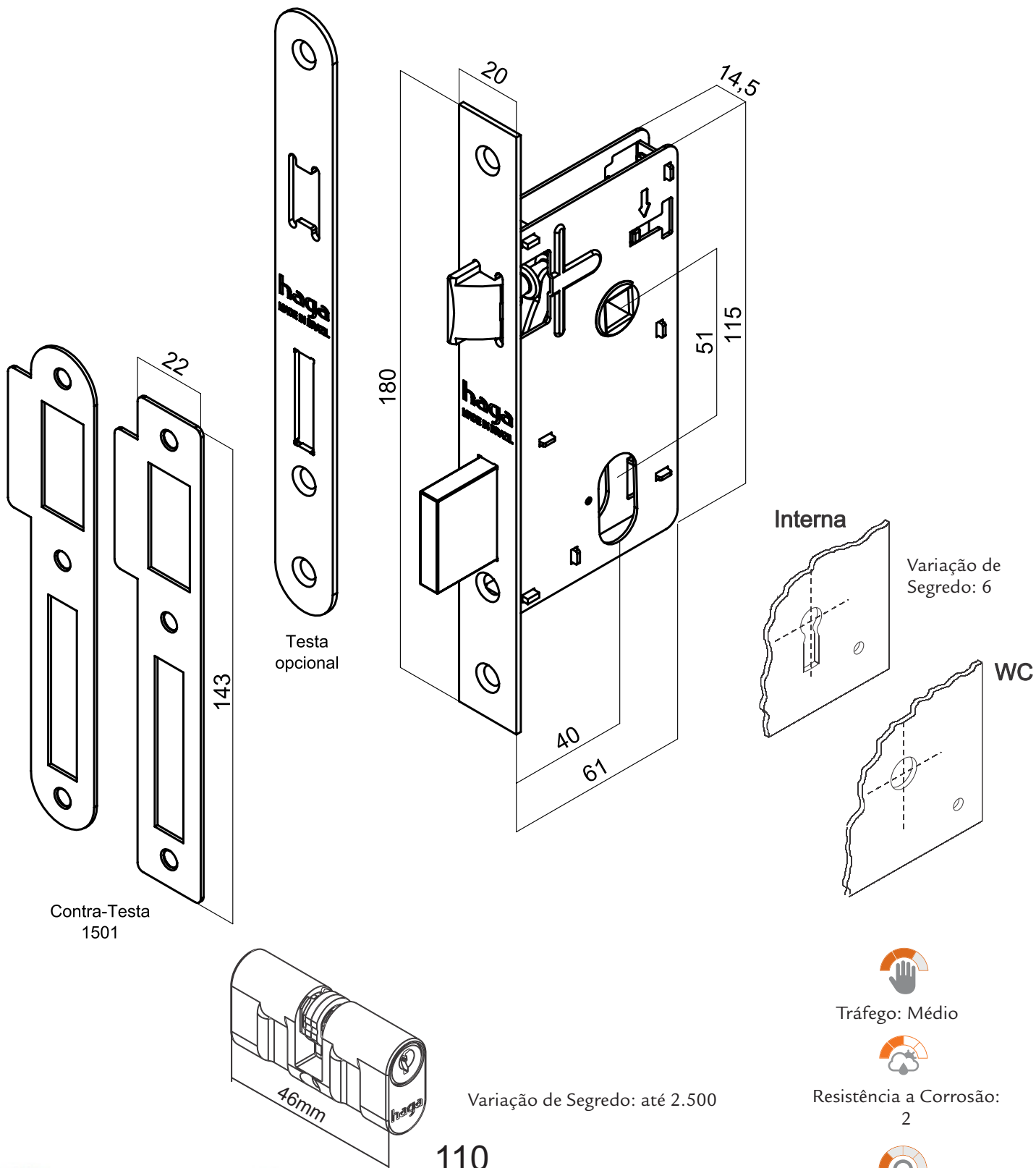
ASSOCIAÇÃO
BRASILEIRA
DE NORMAS
TECNICAS



mais presente - mais futuro - mais seguro

Ficha Técnica

Máquina broca de 40mm



haga | 80+


Tráfego: Médio


Resistência a Corrosão:
2


Grau de Segurança:
Média

mais presente - mais futuro - mais seguro