

LINHA STANDARD

## FICHA TÉCNICA

## Tek - M80

## Características:

Maçaneta: em Zamac

Distância de broca : 40mm

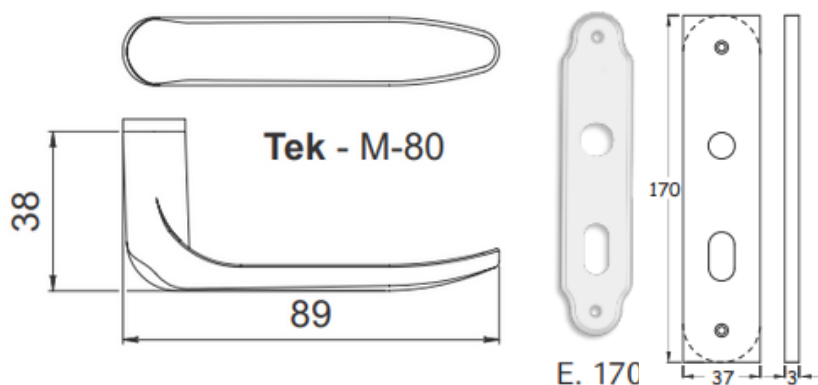
Espelho: em Aço Inox/ Aço Carbono

Testa e Contra Testa : de acordo com o acabamento

Disponível na aplicação : externa, interna e banheiro

ABNT/NBR 14913

## MEDIDAS



## ACABAMENTOS



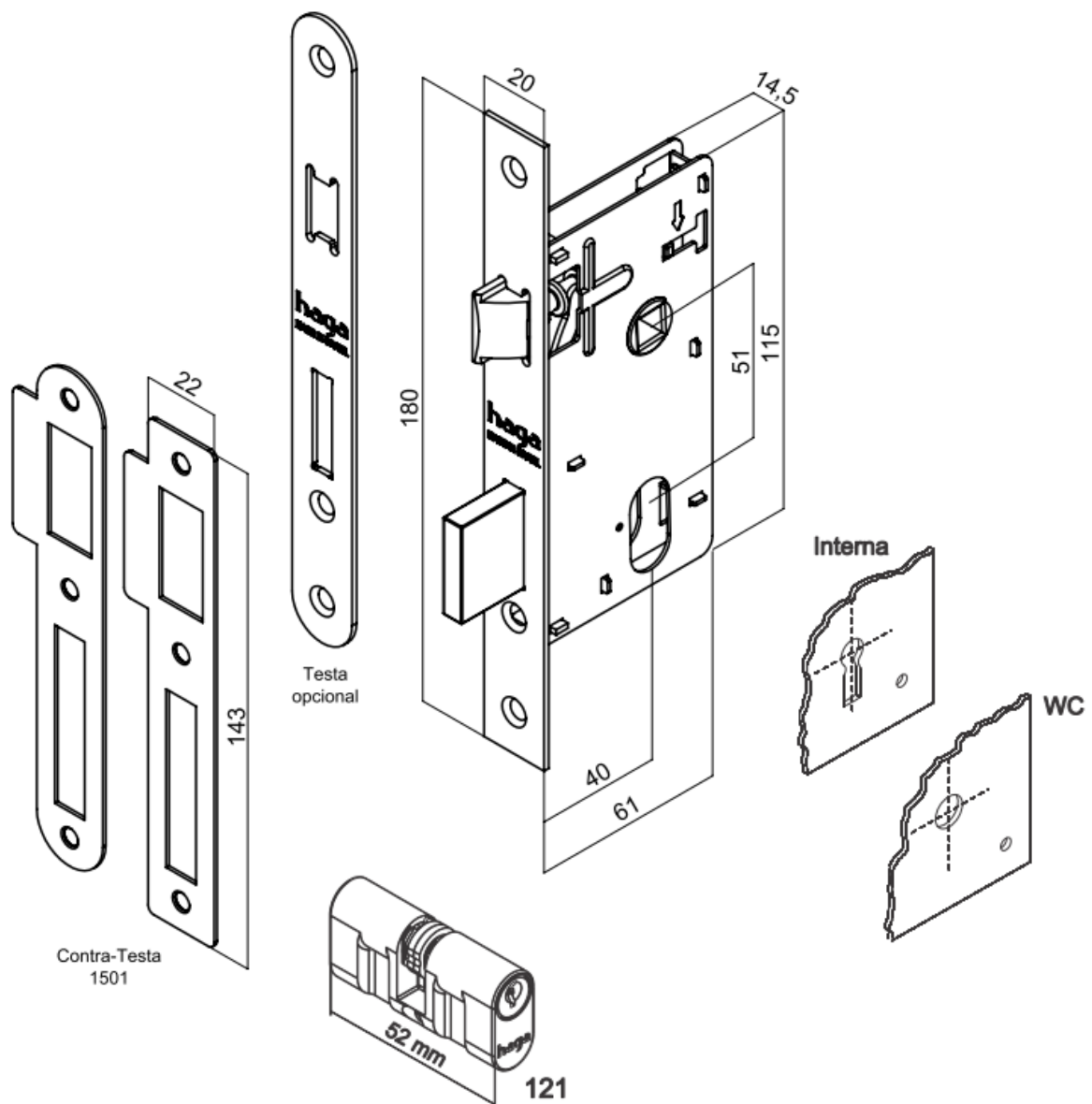
IP  
INOX POLIDO  
GRAU DE CORROSÃO:



OXI  
GRAU DE CORROSÃO:



# BROCA 40mm



## Especificações:

Tráfego: Médio

Grau de Segurança: Média

Trinco e lingueta em zamac

Sem alavanca trinco

Cilindro: 52mm

Variações de segredos: 12.500

Acompanha 2 chaves em aço carbono