

Ficha Técnica
Linha Standard

STAR I - M42

Maçaneta em Zamac

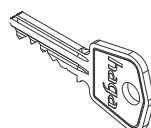
Broca: 40mm

Espelho: em Aço Inox / Aço Carbono

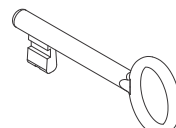
Testa e Contra Testa: material usado de acordo com o acabamento



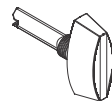
Aplicação



Ext.

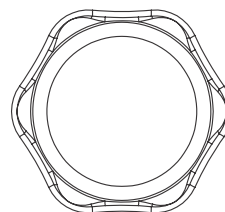


Int.

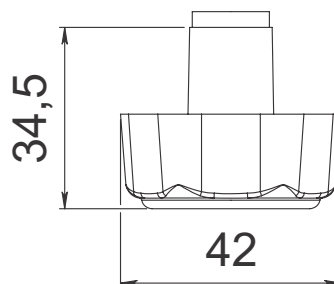


WC

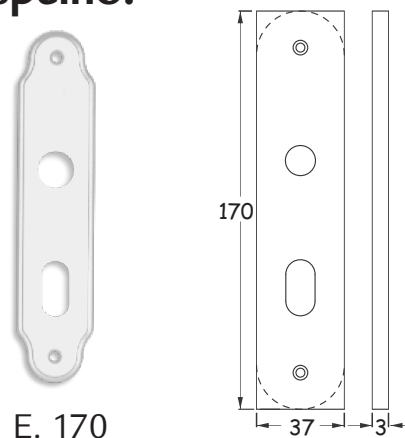
Maçaneta:



Star I - M-42



Espelho:



Acabamentos:



Cr
Cromado



OXI
Oxidado

haga | 80+



ASSOCIAÇÃO
BRASILEIRA
DE NORMAS
TECNICAS

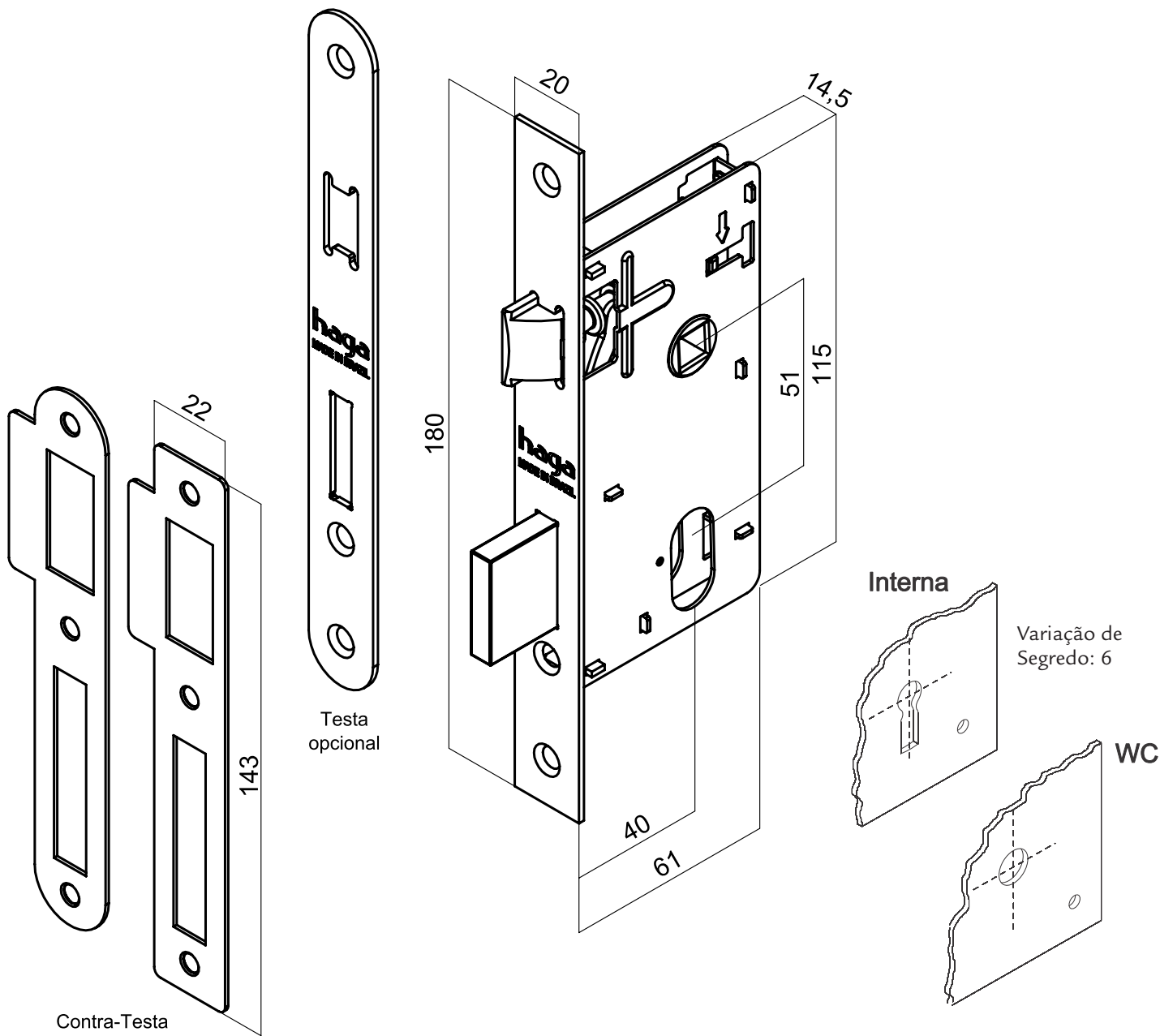


Programa Brasileiro de Qualidade e Produtividade do Habitat

mais presente - mais futuro - mais seguro

Ficha Técnica

Máquina broca de 40mm



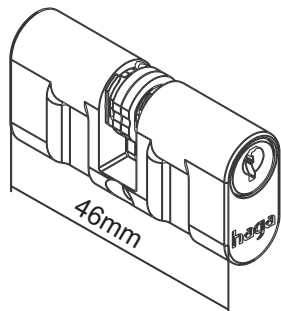
Contra-Testa
1501

Testa
opcional

Interna

Varição de
Segredo: 6

WC



Varição de Segredo: até 2.500

110



Tráfego: Médio



Resistência a Corrosão:
2



Grau de Segurança:
Média

haga | 80+

mais presente - mais futuro - mais seguro