

Ficha Técnica

Linha Perfil

Berlin - M80

Maçaneta: em Zamac

Broca: 21 mm

Espelho: em Aço Inox / Aço Carbono

Testa e Contra Testa: material usado de acordo com o acabamento

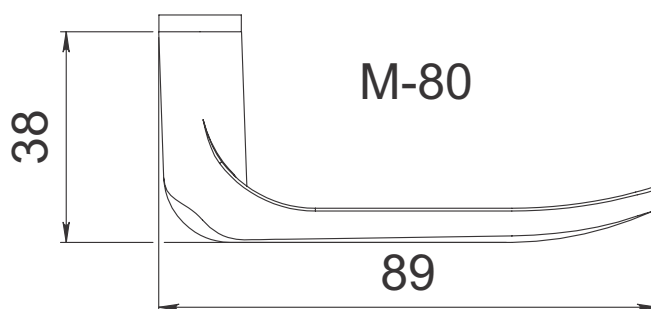
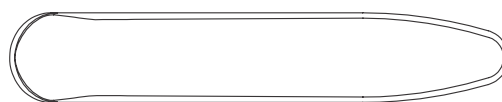


Aplicação



Ext.

Maçaneta:



Acabamentos:



Cr
Cromado



RB
Resinado
Branco



OXI
Oxidado

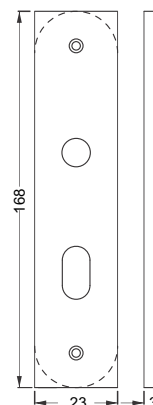


RPF
Resinado
Preto

Espelho:



E.225

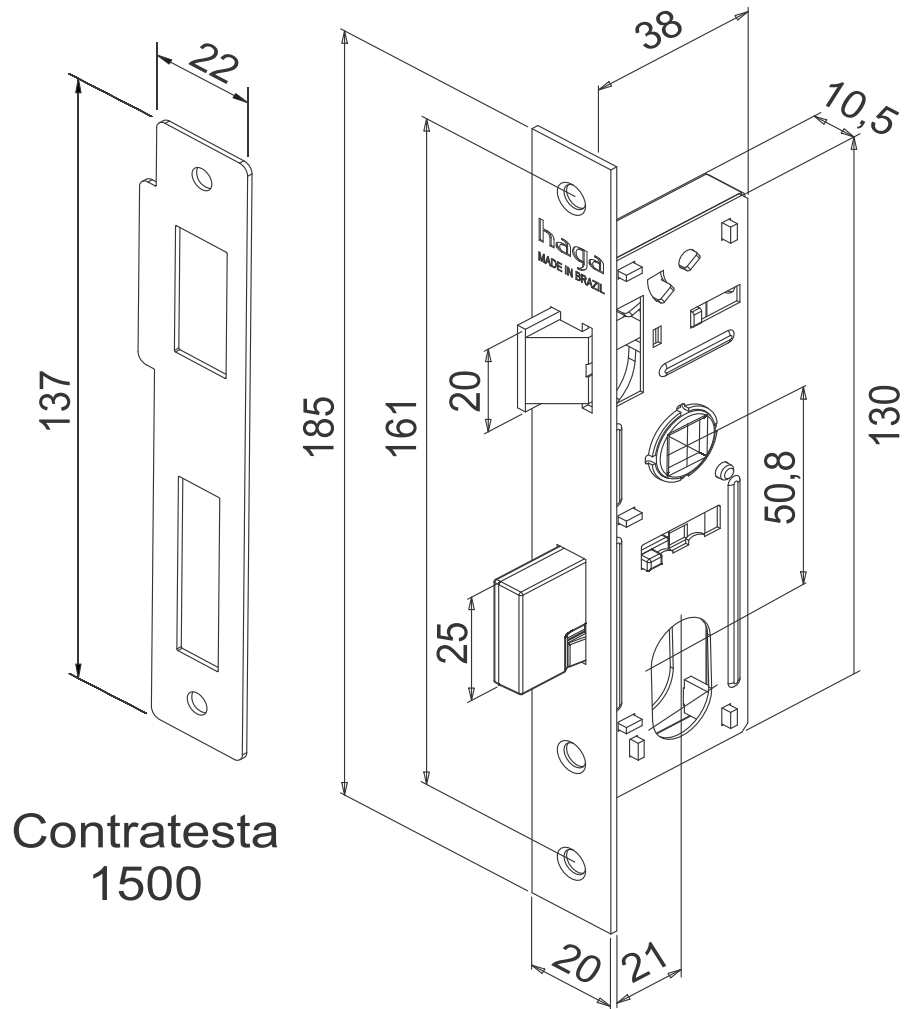


haga | 80+

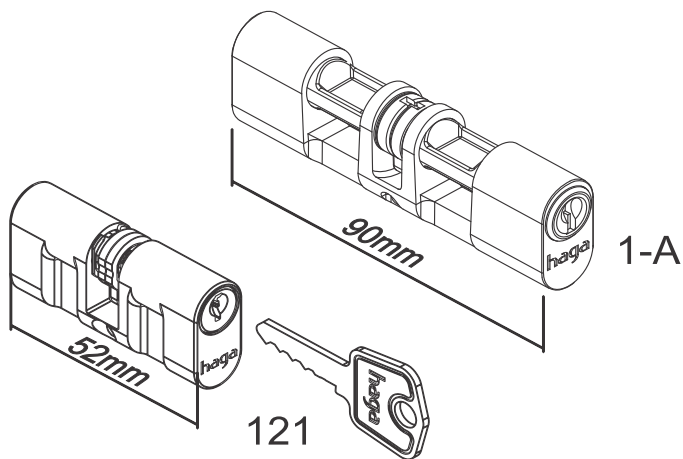


mais presente - mais futuro - mais seguro

Ficha Técnica
Máquina broca de 21mm



Contratesta
1500



Tráfego: Médio



Resistência a Corrosão:
2



Grau de Segurança:
Média

haga | 80+

mais presente - mais futuro - mais seguro