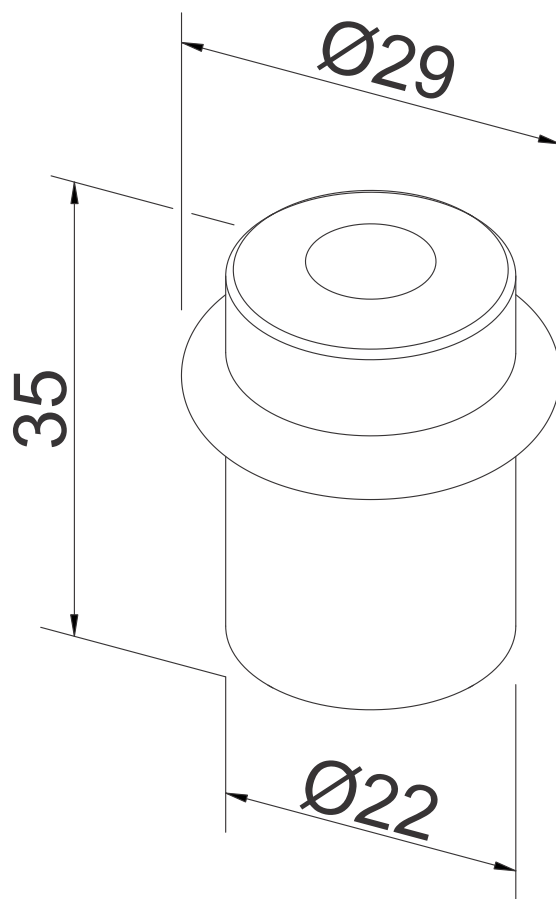


Ficha Técnica

Linha Complemento

Batente de Porta



Acabamentos:



Cr  
Cromado



CrA  
Cromo  
Acetinado



OXI  
Oxidado

haga | 80+



mais presente - mais futuro - mais seguro