

Ficha Técnica

Linha Design

Idea - M347

Maçaneta: em Alumínio

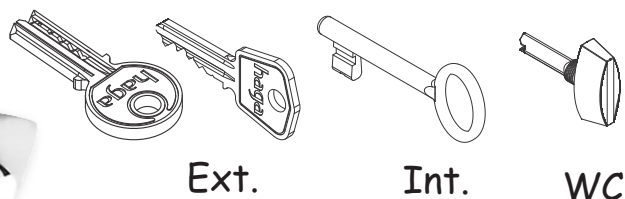
Broca: 55mm

Roseta: em Alumínio

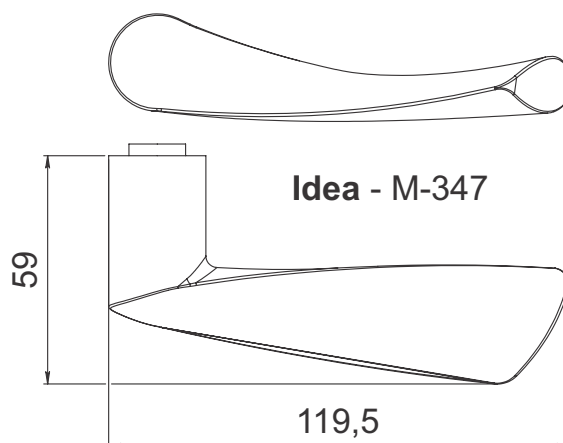
Testa e Contra Testa: material usado de acordo com o acabamento



Aplicação



Maçaneta:



Acabamentos:



Cr
Cromado

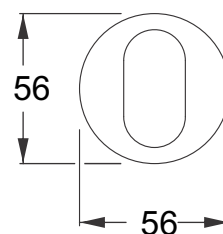


CrA
Cromo
Acetinado

Rosetas:



R. 370



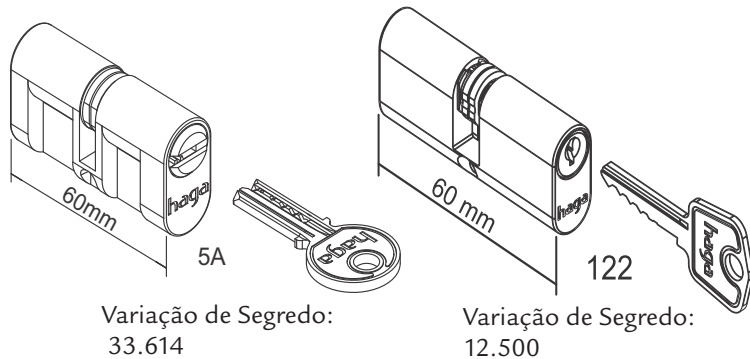
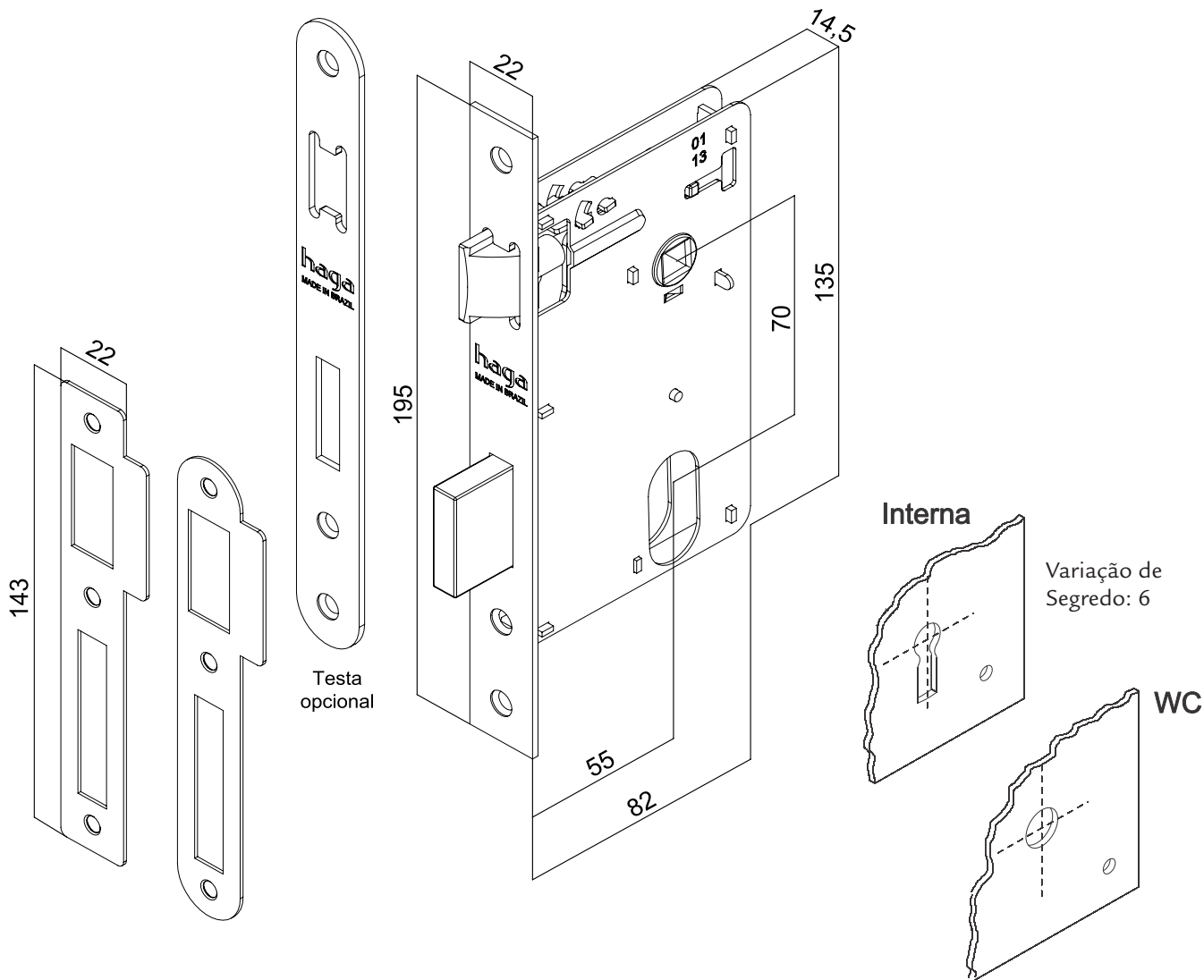
haga | 80+



mais presente - mais futuro - mais seguro

Ficha Técnica

Máquina broca de 55mm



 Tráfego: Médio Intenso

 Resistência a Corrosão: 4

 Grau de Segurança: Média Alta

haga | 80+

mais presente - mais futuro - mais seguro