

Ficha Técnica

**Linha Perfil**

## Napole - Bico de Papagaio

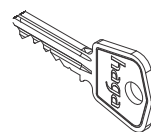
Broca: 23 mm

Roseta: Aço Inox / Aço Carbono Pré Zincado

Testa e Contra Testa: material usado de acordo com o acabamento



Aplicação



Ext.

**Acabamentos:**



Cr  
Cromado

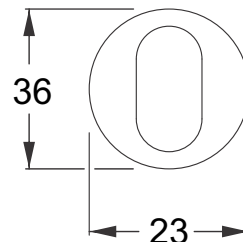


RPF  
Resinado  
Preto

**Roseta:**



R. 425

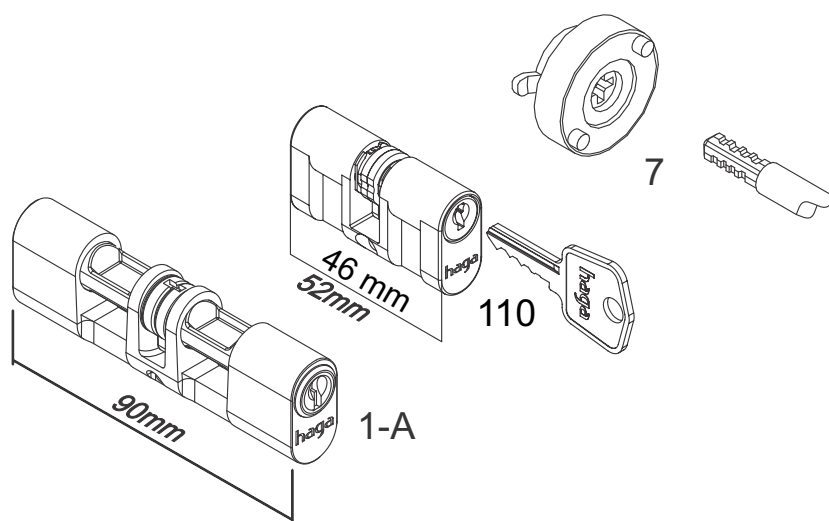
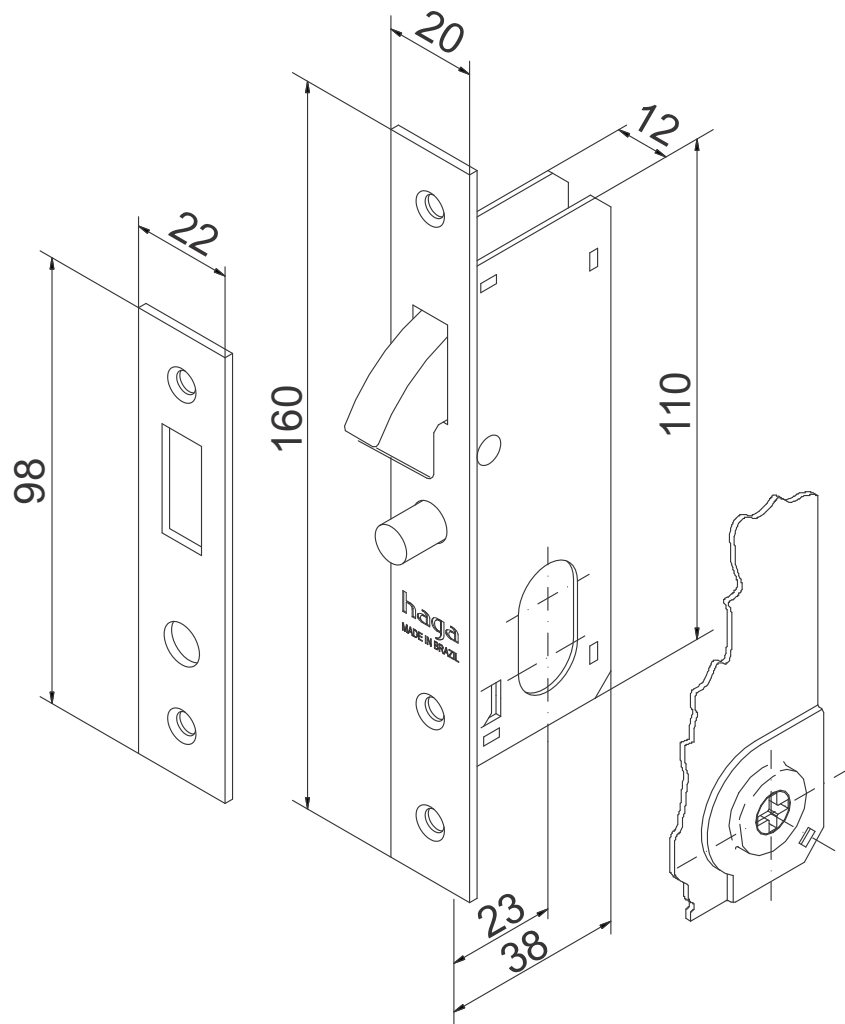


**haga** | 80+



mais presente - mais futuro - mais seguro

Ficha Técnica  
Máquina broca de 23mm



Tráfego: Médio



Resistência a Corrosão:  
2



Grau de Segurança:  
Média

**haga** | 80+

mais presente - mais futuro - mais seguro