

Ficha Técnica

Linha Design

Metta - M130

Maçaneta: em Alumínio

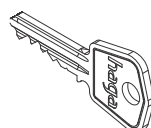
Broca: 40 mm

Roseta: em Aço Inox

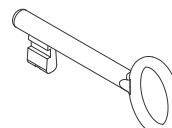
Testa e Contra Testa: material usado de acordo com o acabamento



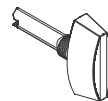
Aplicação



Ext.

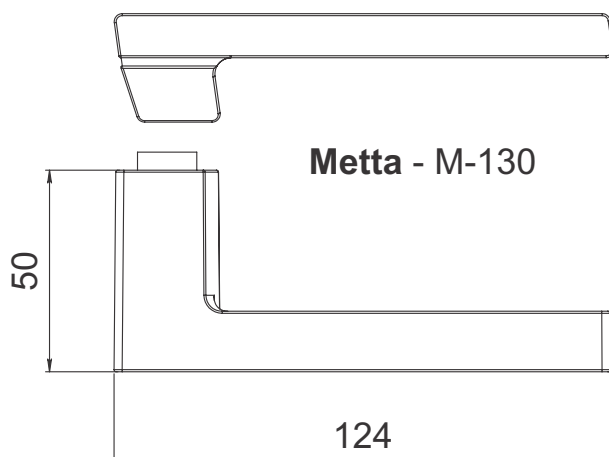


Int.



WC

Maçaneta:



Acabamentos:



IP
Inox Polido

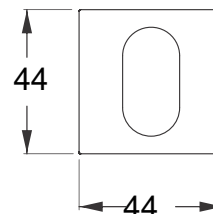


IE
Inox Escovado

Rosetas:



R. 520



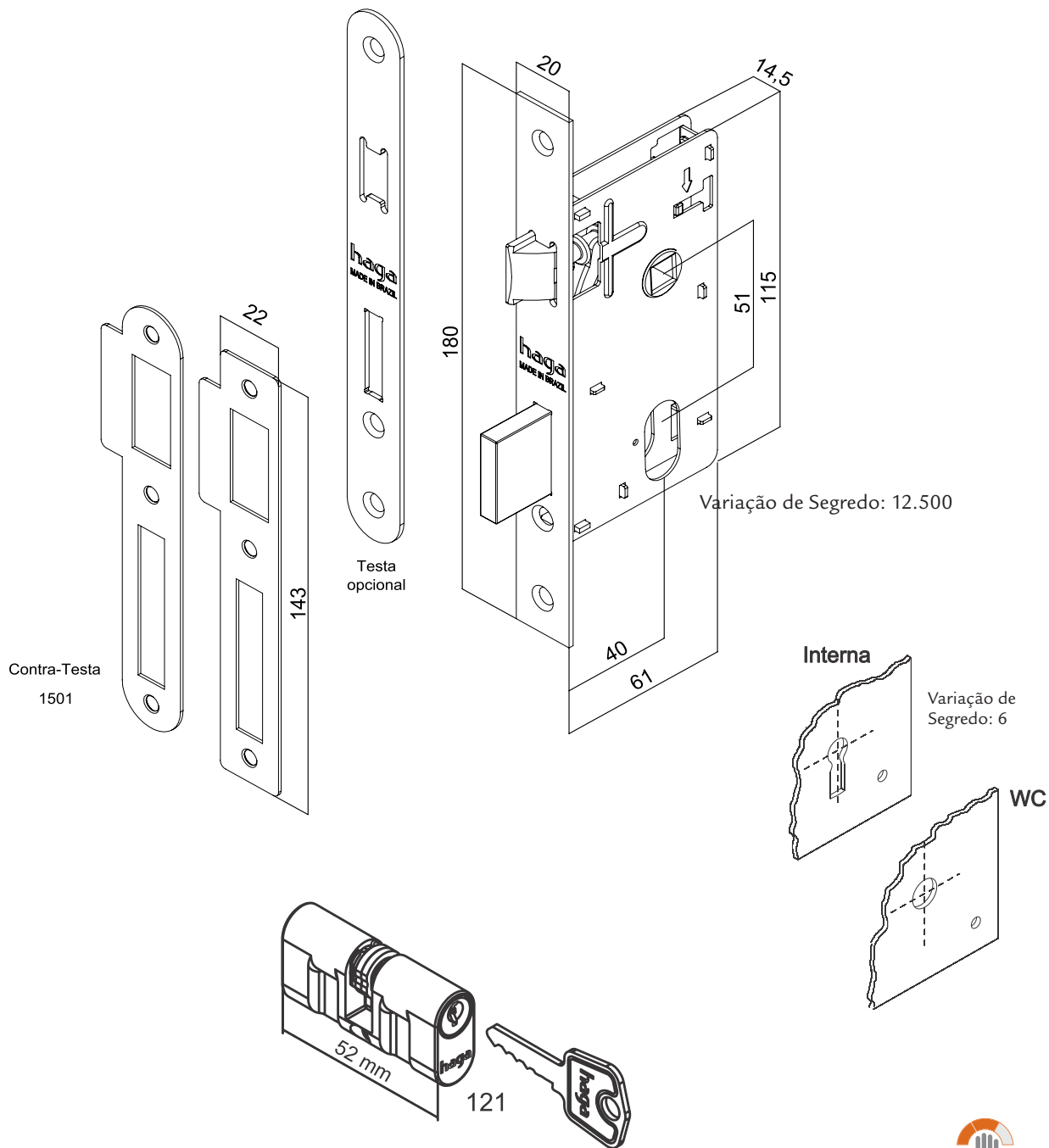
haga | 80+



mais presente - mais futuro - mais seguro

Ficha Técnica

Máquina broca de 40mm



Tráfego: Médio Intenso



Resistência a Corrosão:
4



Grau de Segurança:
Média Alta

haga | 80+

mais presente - mais futuro - mais seguro