

Ficha Técnica

Linha Futura

Exata II - M124

Maçaneta: em Zamac

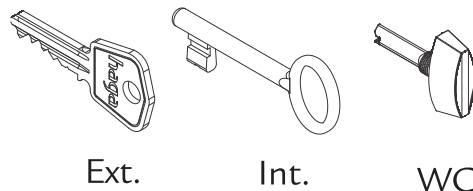
Broca: 40mm

Roseta: em Zamac

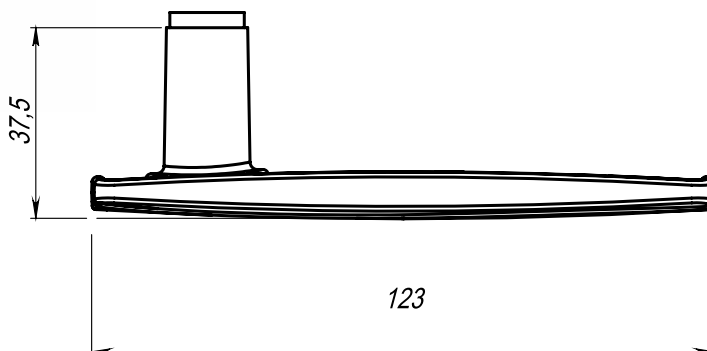
Testa e Contra Testa: material usado de acordo com o acabamento



Aplicação



Maçaneta:



Acabamentos:



CrA
Cromo
Acetinado

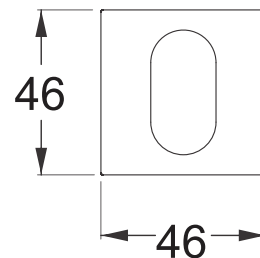


Cr
Cromado

Roseta::



R-524



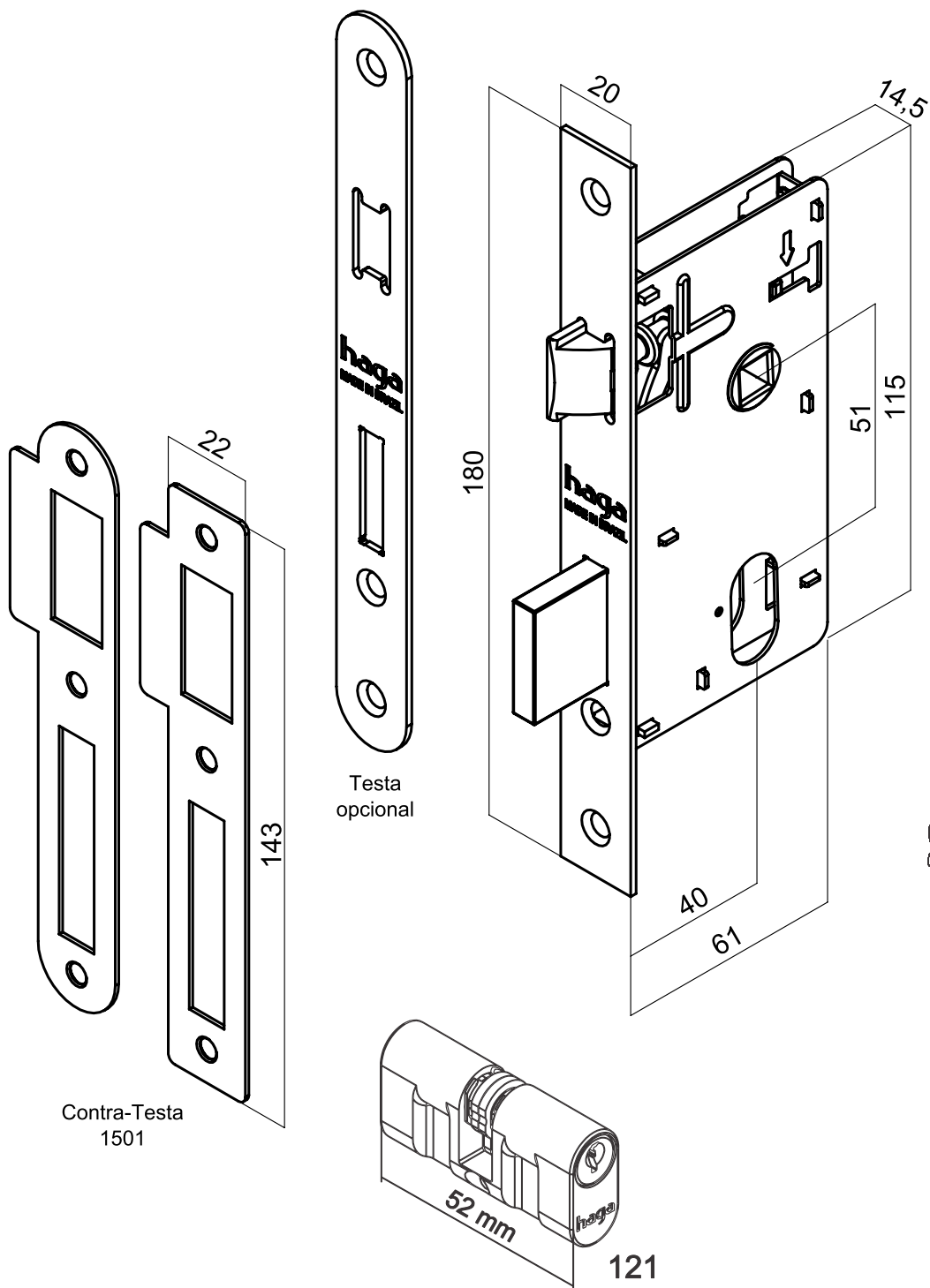
haga | 80+



mais presente - mais futuro - mais seguro

Ficha Técnica

Máquina broca de 40mm



Varição de Segredo: 12.500

Interna

Varição de Segredo: 6

WC



Tráfego: Médio



Resistência a Corrosão: 2



Grau de Segurança: Média

haga | 80+

mais presente - mais futuro - mais seguro