

Ficha Técnica
Linha Standard

PRATIKA - M106

Maçaneta em Zamac

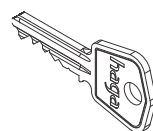
Broca: 40mm

Espelho: em Aço Inox / Aço Carbono

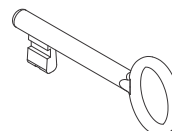
Testa e Contra Testa: material usado de acordo com o acabamento



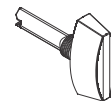
Aplicação



Ext.

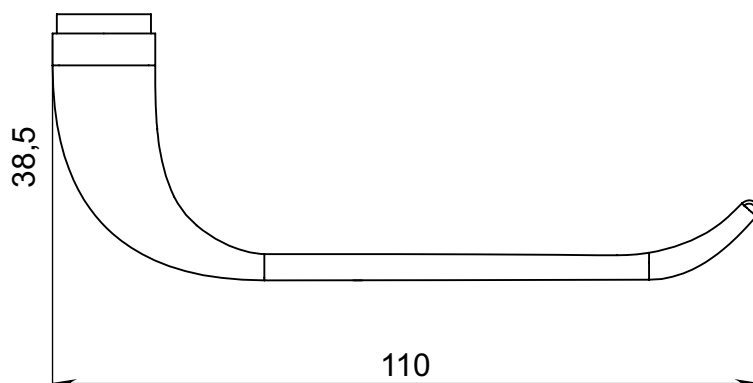


Int.



WC

Maçaneta:



Acabamentos:



Cr
Cromado

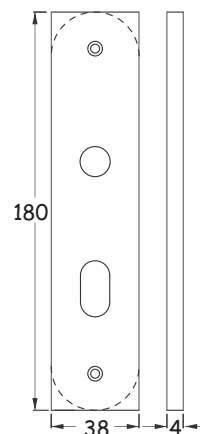


OXI
Oxidado

Espelho:



E. 277



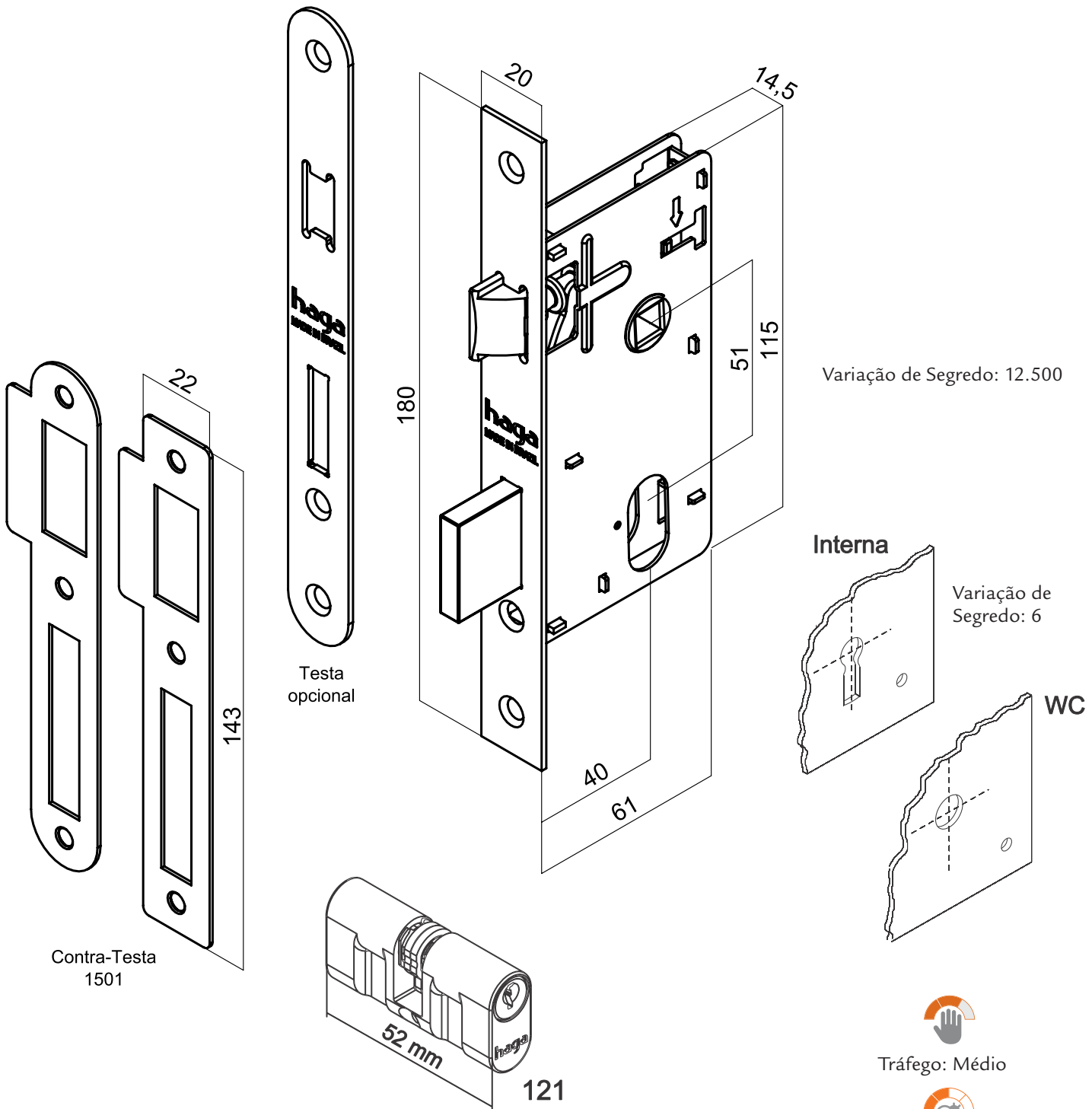
haga | 80+



mais presente - mais futuro - mais seguro

Ficha Técnica

Máquina broca de 40mm



Varição de Segredo: 12.500

Varição de Segredo: 6


Tráfego: Médio


Resistência a Corrosão:
2


Grau de Segurança:
Média

haga | 80+

mais presente - mais futuro - mais seguro