

Ficha Técnica  
Linha Standard

**TEK - M80**

Maçaneta em Zamac

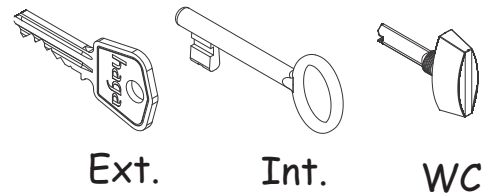
Broca: 40mm

Espelho: em Aço Inox / Aço Carbono

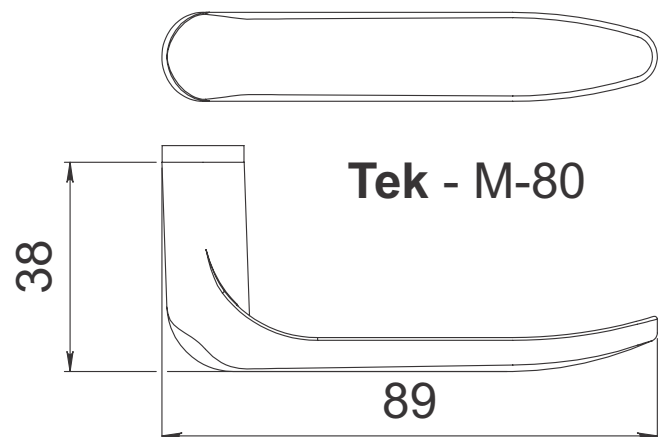
Testa e Contra Testa: material usado  
de acordo com o acabamento



Aplicação



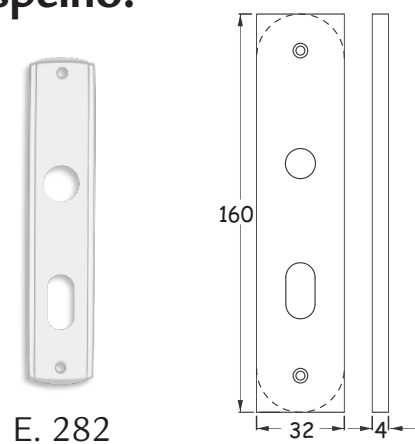
Maçaneta:



Acabamentos:



Espelho:



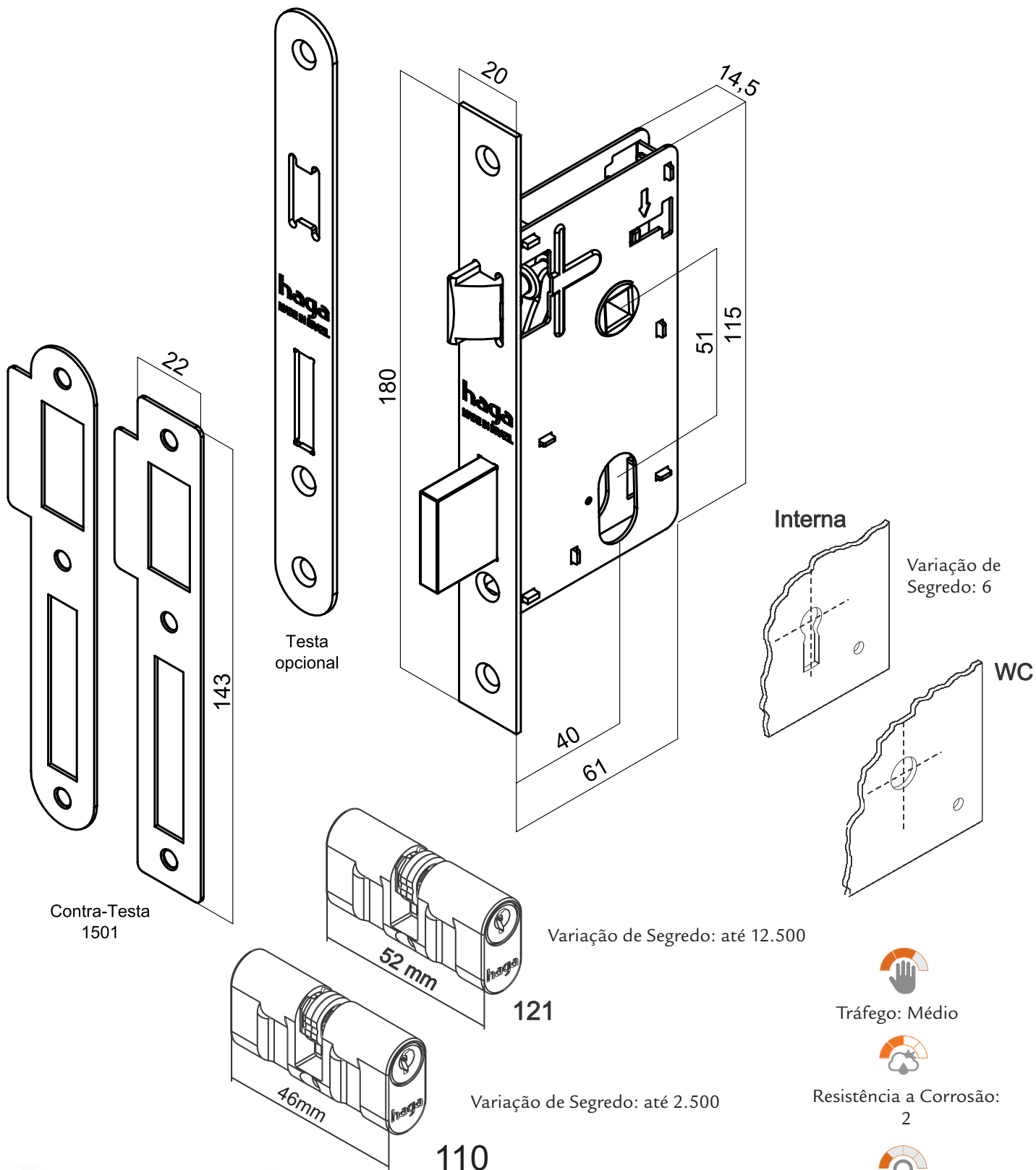
**haga** | 80+



mais presente - mais futuro - mais seguro

# Ficha Técnica

## Máquina broca de 40mm



**haga** | 80+

 Tráfego: Médio

 Resistência a Corrosão: 2

 Grau de Segurança: Média

mais presente - mais futuro - mais seguro