

LINHA TRAVA

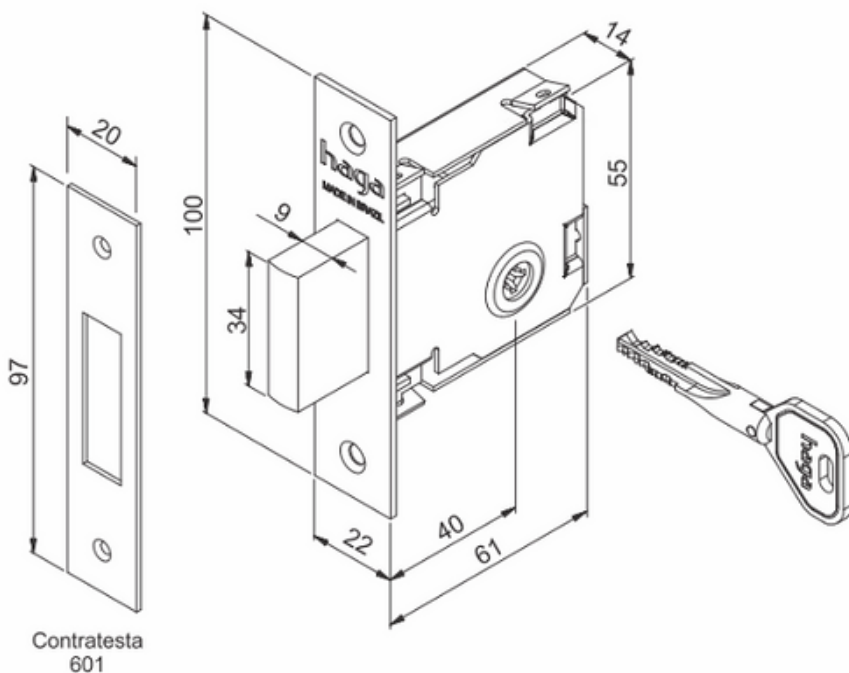
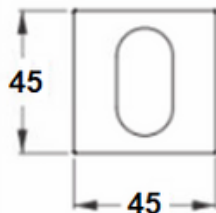
FICHA TÉCNICA

Trava Segurança

MEDIDAS



R-594



Contratesta
601

ACABAMENTOS



OXI
OXIDADO
GRAU DE CORROSÃO:

