

Ficha Técnica

Linha Select

Pivotante - R529

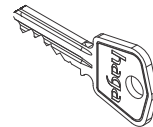
Broca: 55 e 40 mm

Roseta: em Aço Inox

Testa e Contra Testa: material usado de acordo com o acabamento



Aplicação



Ext.

Acabamentos:



IP
Inox Polido



IE
Inox Escovado



RP
Resinado Preto

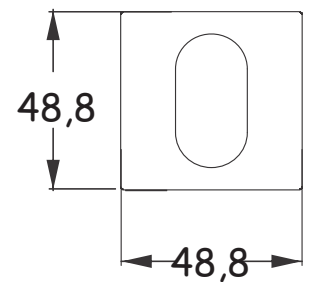


CO
Corten Texturizado

Rosetas:



R. 529



haga | 80+

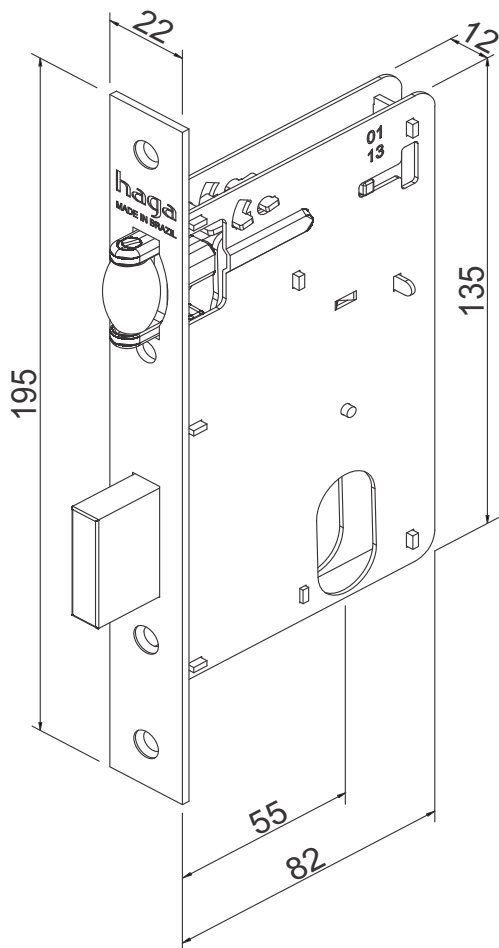


mais presente - mais futuro - mais seguro

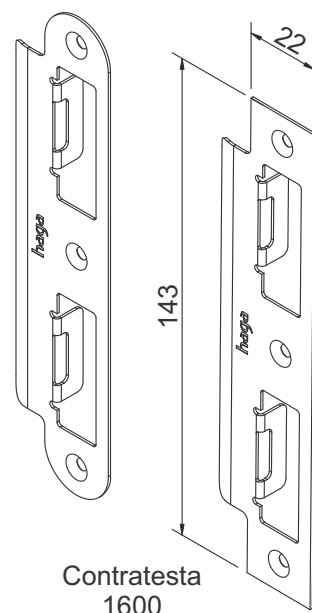
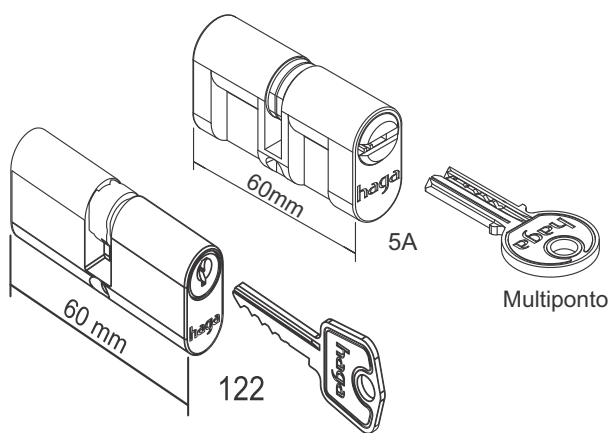
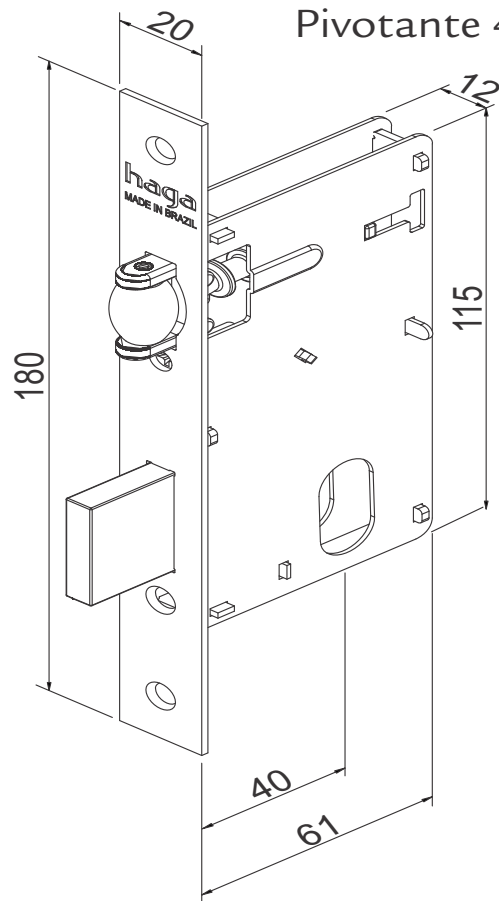
Ficha Técnica

Máquina broca de 55mm

Pivotante 55mm



Pivotante 40mm



Contratesta
1600
padrão 40/55mm

haga | 80+

mais presente - mais futuro - mais seguro