

Instalação

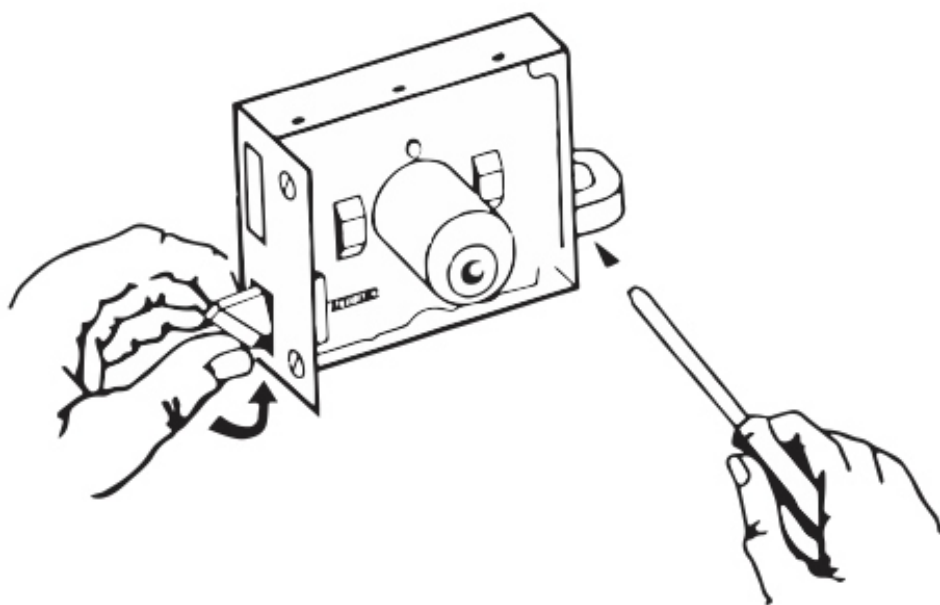
1. A altura da instalação da fechadura é aproximadamente 1(um) metro do piso.
Furo do cilindro 33mm
Distância da broca 50mm

Para a Reversão do trinco

2. Solte o parafuso do puxador.
Automaticamente o trinco sairá.
Gire para posição desejada e retorne a sua posição inicial.
Recoloque o parafuso (fig.1)

Funcionamento

3. Acionamento o trinco através da chave pelos 2(dois) lados da fechadura.



A aplicação deste produto se destina principalmente a portões de ferro e madeira.

haga | 80+



mais presente - mais futuro - mais seguro