

LINHA CLASSIC

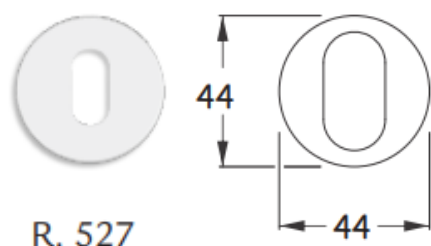
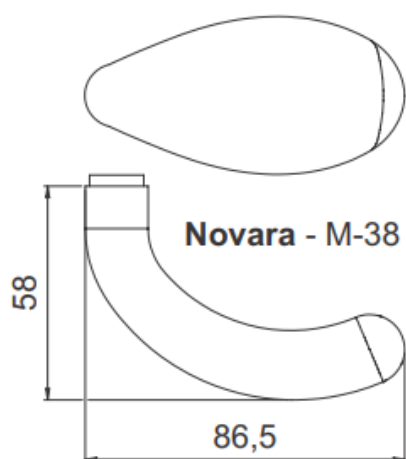
FICHA TÉCNICA

Novara - M38

haga | 85+



MEDIDAS



ACABAMENTOS



IP
INOX POLIDO
GRAU DE CORROSÃO:



IE
INOX ESCOVADO
GRAU DE CORROSÃO:



Características:

Maçaneta: em Zamac

Distância de broca : 45mm

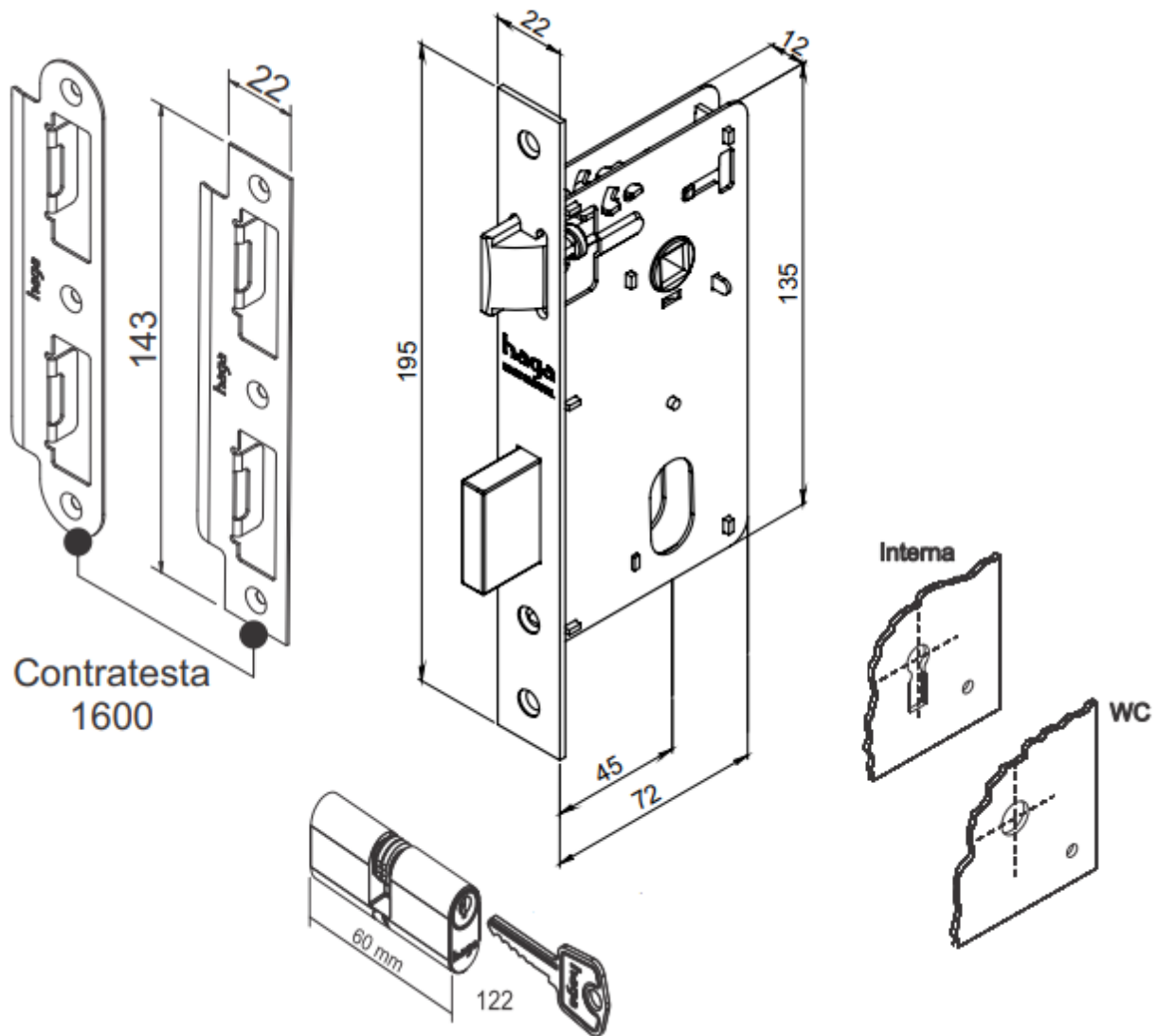
Roseta: em Aço Inox

Testa e Contra Testa : de acordo com o acabamento

Disponível na aplicação : externa, interna e banheiro

ABNT/NBR 14913

BROCA 45mm



Especificação:

Tráfego: Médio intenso
 Grau de Segurança: Alta
 Trinco e lingueta em zamac
 Com alavanca trinco

Cilindro 122: 60mm
 Variações de segredos: 12.500
 Acompanha 2 chaves em latão