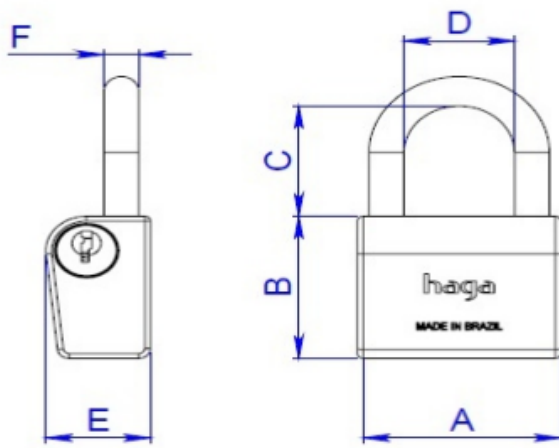


MEDIDAS



resistente : a chuva e sol

travamento: 4

segredos : com a maior variação do mercado

pino: 5

corpo: maciço

Patente – BR 302019003819-6

NBR 15271/2013

Fabricado no Brasil

Padrão 10 peças

DIMENSÕES (mm)						
TAMANHO	A	B	C	D	E	F
CAD. 25	25	29	17,5	11,4	16,8	4,76
CAD. 35	35	29	22,5	19	18	6
CAD. 45	45	29	27,5	27	19	7
CAD. 55	55	29	34,5	35	20	8

CADEADOS HASTE LONGA						
DIMENSÕES (mm)						
TAMANHO	A	B	C	D	E	F
CAD. 35 L	35	29	59,5	19	18	6
CAD. 45 L	45	29	59,5	27	19	7

ACABAMENTOS



CR
CROMADO
GRAU DE CORROSÃO:



RP
RESINADO PRETO
GRAU DE CORROSÃO:



RA
RESINADO ALUMÍNIO
GRAU DE CORROSÃO:



LAT
LATONADO
GRAU DE CORROSÃO:



RB
RESINADO BRANCO
GRAU DE CORROSÃO:

