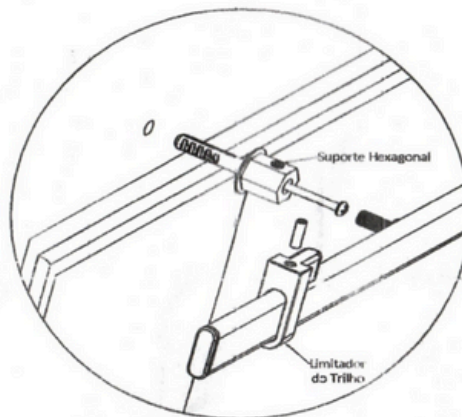


MANUAL DE INSTALAÇÃO PARA PORTAS DESLIZANTES

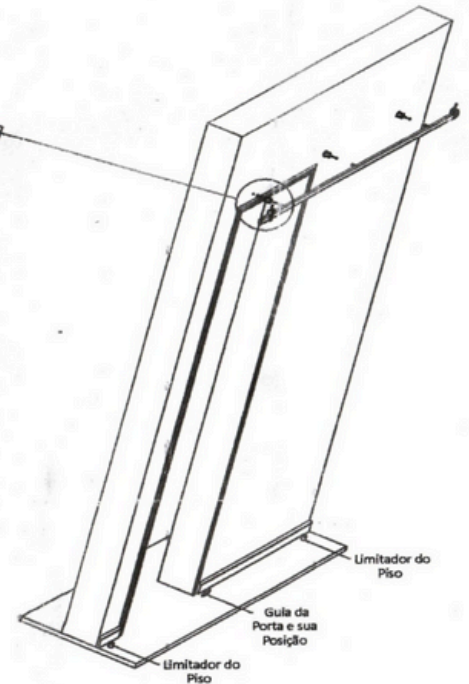
Faça uma linha em nível.
Em seguida, faça as furações na parede para as buchas S8 de acordo com o número de suportes do trilho.



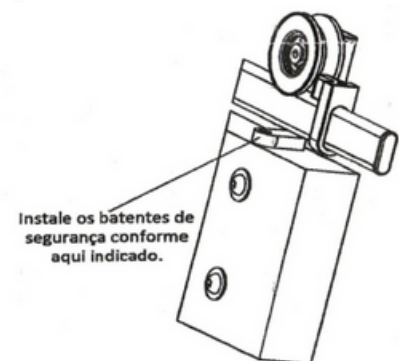
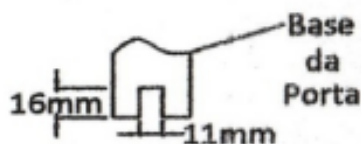
Fixe os suportes hexagonais com parafusos 5x50 fornecidos, sobrepondo as rosetas, de acordo com a figura acima. Se, por causa da espessura da porta faça necessário, utilize os anéis de 3mm para dar um afastamento maior da parede.

Encaixe os parafusos do trilho nos suportes hexagonais e aperte os dois parafusos allen dos mesmos.

Após a instalação da porta, fixe os limitadores do trilho e os do piso a fim de limitar ao abrir e fechar a porta.



Faça um canal de 16mm de altura x 11mm de largura na base inferior da porta (figura abaixo) a fim de encaixar na guia. Posicione a guia de modo a porta deslizar no prumo.



Deixe a instalação do puxador (não incluído) como ultima, a fim de localizar a melhor posição do mesmo, considerando a porta aberta ou fechada.

Faça a furação no topo da porta em ambas as extremidades, a fim de fixar as roldanas com os parafusos e anéis fornecidos. Utilize broca com \varnothing 14mm ou 9/16".

Medidas máximas para porta

Tamanho do Trilho	Tamanho da Porta
1,50m	até 0,90m
2,0m	até 1,20m
2,5m	até 1,50m

