

# Ficha Técnica

## Linha Select

### Th101

Maçaneta: em Aço Inox 304

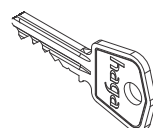
Broca: 55mm

Roseta: em Aço Inox 304

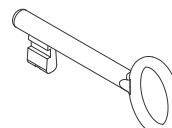
Testa e Contra Testa: material usado de acordo com o acabamento



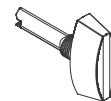
### Aplicação



Ext.

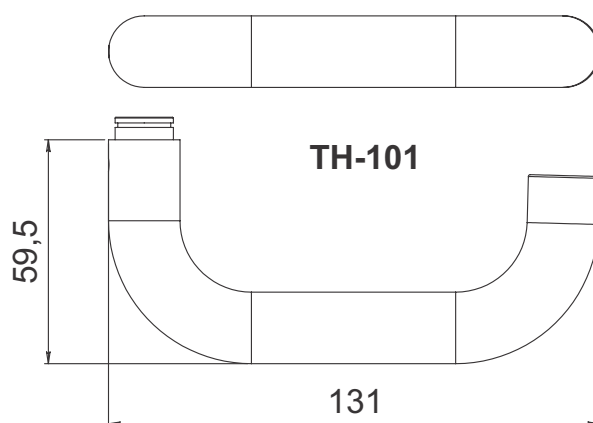


Int.



WC

### Maçaneta:



### Acabamentos:

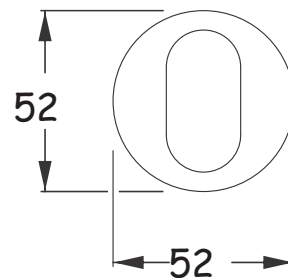


IE  
Inox  
Escovado

### Rosetas:



R. 528



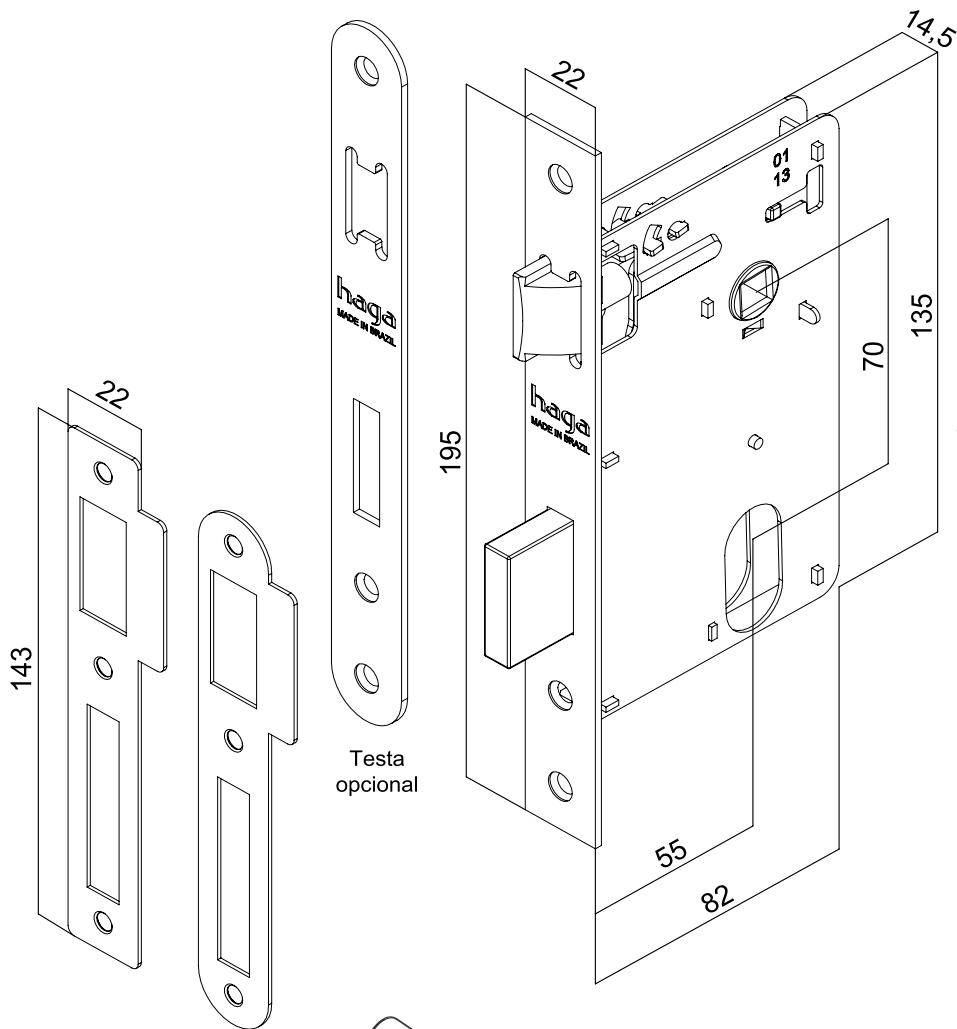
**haga** | 80+



mais presente - mais futuro - mais seguro

# Ficha Técnica

## Máquina broca de 55mm

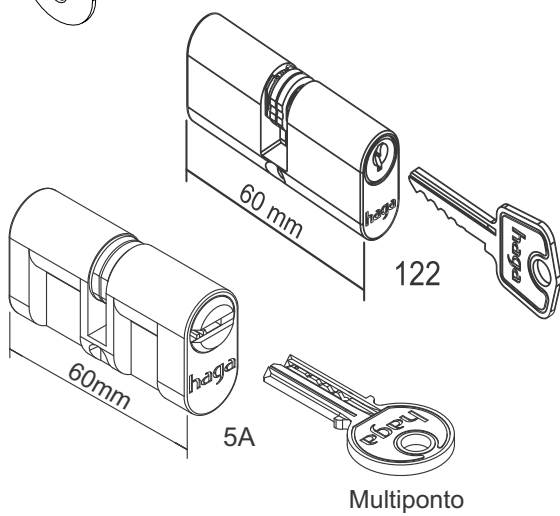


Varição de Segredo:  
Cilindro 122: 12.500  
Cilindro 5A: 33.614

**Interna**

Varição de Segredo: 6

**WC**



Tráfego: Médio Intenso



Resistência a Corrosão:  
4



Grau de Segurança:  
Média Alta

**haga** | 80+

mais presente - mais futuro - mais seguro