

Ficha Técnica

Linha Select

Dh88

Maçaneta: em Aço Inox 304

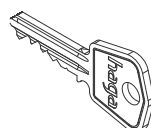
Broca: 55mm

Roseta: em Aço Inox 304

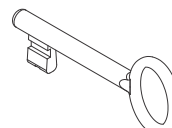
Testa e Contra Testa: material usado de acordo com o acabamento



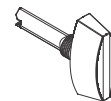
Aplicação



Ext.



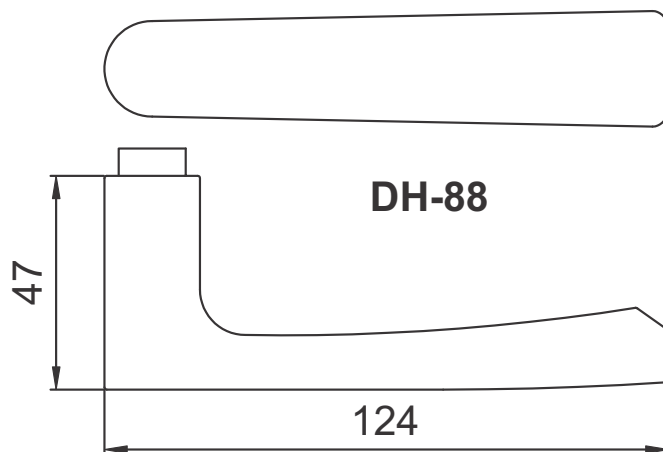
Int.



WC



Maçaneta:



Acabamentos:



IP
Inox Polido

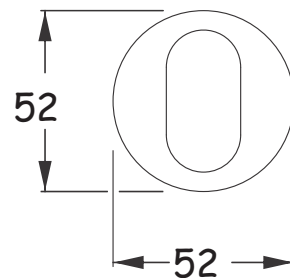


IE
Inox
Escovado

Rosetas:



R. 528



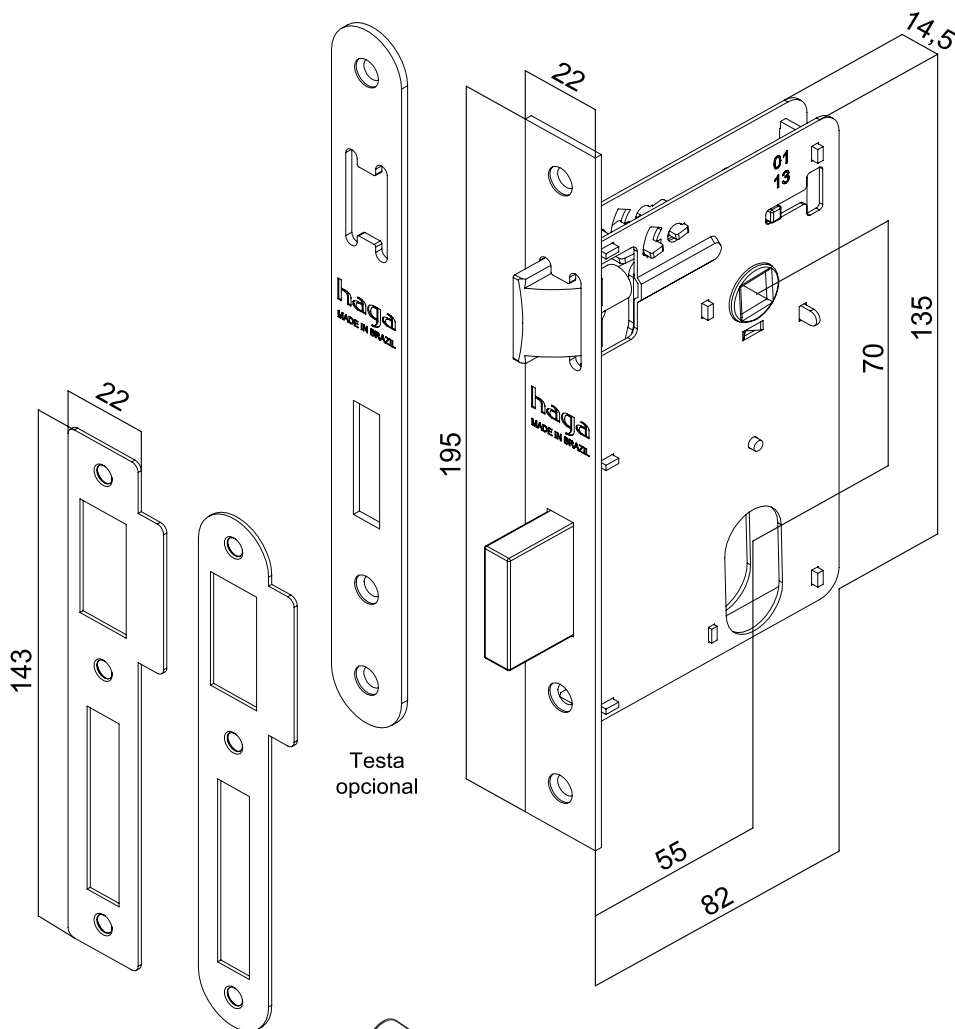
haga | 80+



mais presente - mais futuro - mais seguro

Ficha Técnica

Máquina broca de 55mm

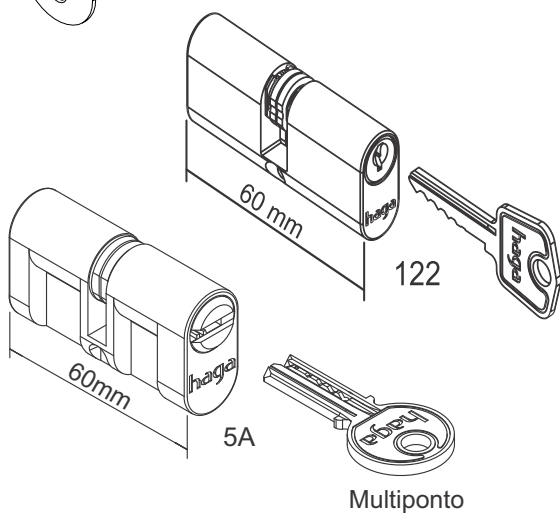


Varição de Segredo:
Cilindro 122: 12.500
Cilindro 5A: 33.614

Interna

Varição de Segredo: 6

WC



Tráfego: Médio Intenso



Resistência a Corrosão:
4



Grau de Segurança:
Média Alta

haga | 80+

mais presente - mais futuro - mais seguro