

Ficha Técnica

Linha Design

Handy - M110

Maçaneta: em Zamac

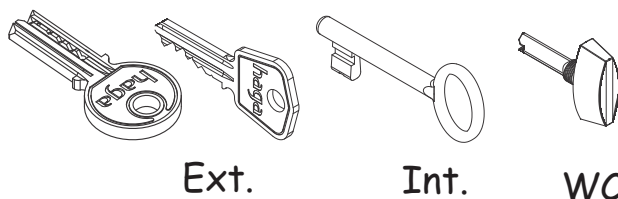
Broca: 55mm

Espelho: em Aço Inox

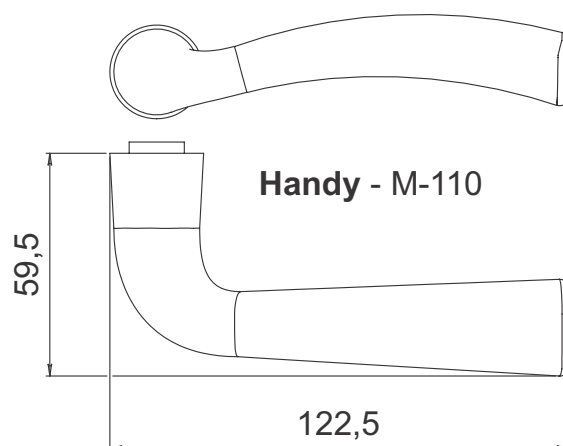
Testa e Contra Testa: material usado de acordo com o acabamento



Aplicação



Maçaneta:



Acabamentos:



IP
Inox Polido

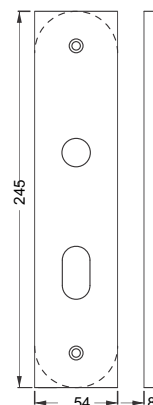


IE
Inox
Escovado

Espelho:



E.920



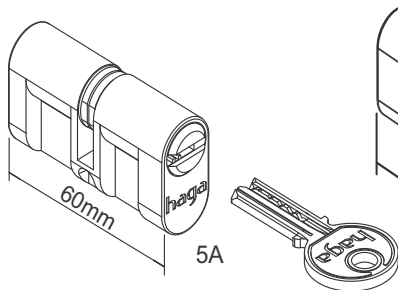
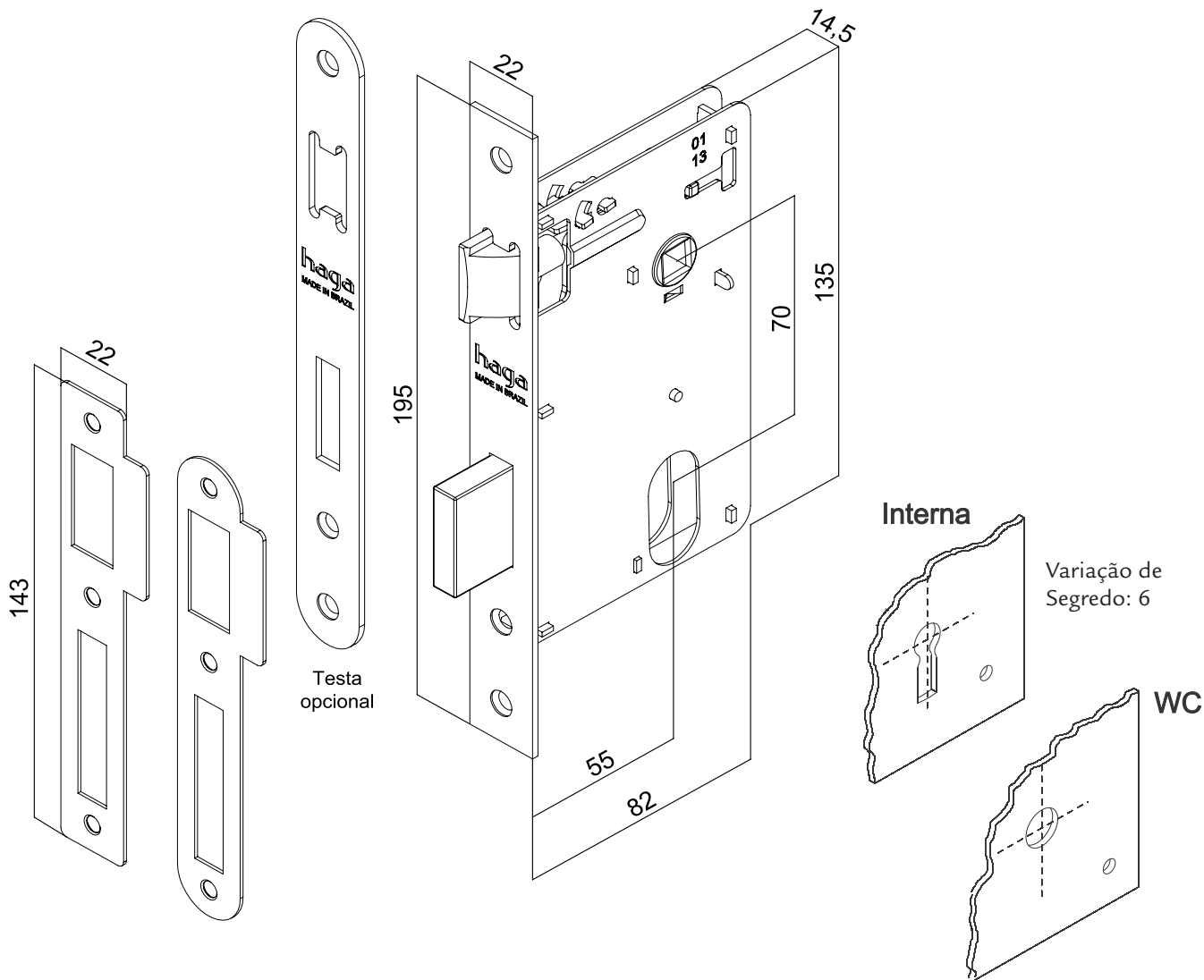
haga | 80+



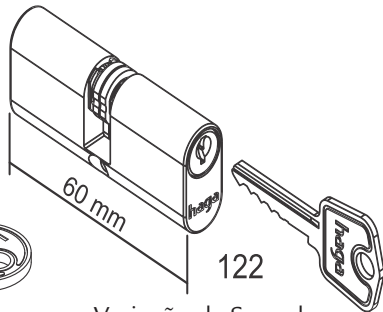
mais presente - mais futuro - mais seguro

Ficha Técnica

Máquina broca de 55mm



Variação de Segredo:
até 33.614



Variação de Segredo:
até 12.500



Tráfego: Intenso



Resistência a Corrosão:
4



Grau de Segurança:
Muito Alta

haga | 80+

mais presente - mais futuro - mais seguro